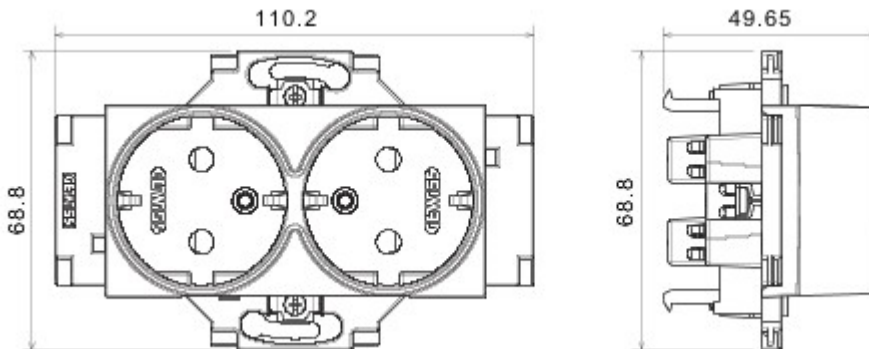




System osprzętu instalacyjnego przeznaczony do montażu w okrągłych i kwadratowych puszkach, charakteryzuje się eleganckim wyglądem i klasycznym kształtem. Ramki wykonane z technopolimeru w siedmiu kolorach oraz w różnych układach modułowych, począwszy od 1 modułów a skończywszy na wersjach 5, przeznaczone do montażu poziomego lub pionowego. Seria produktów, stworzona wokół osprzętu monoblokowego, dostępna jest w dwóch kolorach: białym i kolorze siołowa, z wykończeniem na połysk. Możliwość rozbudowy dzięki osprzętowi modułowemu Chorus.

kategoria	Gniazdo elektryczne	Norma	Norma niemiecka
Kolor	Biały	Materiał	Technopolimerowy
Wykończenie	Łyszczy	Opis	2P+E - 16A
wyjściowe	250 V ac	Typ	Podwójny
Do sworznie wtyczki	Ø 4.8 mm	Charakterystyka	Z osłonami przed dziećmi
Typ zacisków	Zęrub	Mocowanie	Z elementami sprężającymi/rubami
Próba rozrzonem drutem	850 °C	Twardość kulkowa	125 °C
Rezystancja przy napięciu probierczym	2000 V przy 50 Hz przez 1 minutę	Rezystancja izolacji	> 5 Momów
Gniazdo do dęgotrwałej pracy (ilość zmian pozycji)	10,000 przy In 250 V AC cosφ=0,8	Uchwyt zacisku na trójce kablowej	> 50 N
Dokręcanie zacisków	0,5-2x2,5 mm <sup>2</sup> kable sztywne - 0,75-2x4 mm <sup>2</sup> kable elastyczne	Norma	IEC 60884-1

### DIMENSIONAL



### TECHNICAL SYMBOLOGY

**GWT**



850 °C

125 °C

### STANDARDS/APPROVALS



GEWISS S.p.A. Via A. Volta, 1  
24069 Cenate Sotto - Bergamo - Italy  
tel. +39 035 94 61 11 fax +39 035 94 69 09

www.gewiss.com  
sat@gewiss.com  
Last update 25/04/2024

Data, measures, designs and pictures are shown only as informative purposes, and could be changed without previous notice