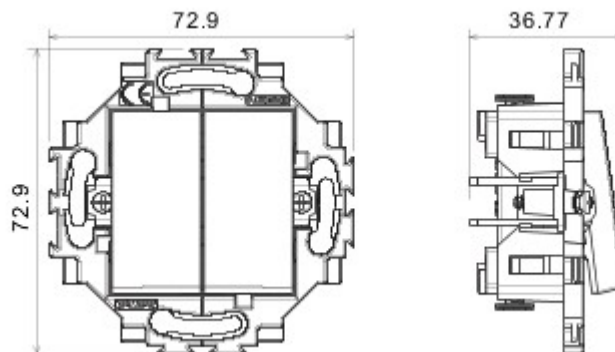


System osprzętu instalacyjnego przeznaczony do montażu w okrągłych i kwadratowych puszkach, charakteryzuje się eleganckim wyglądem i klasycznym kształtem. Ramki wykonane z technopolimeru w siedmiu kolorach oraz w różnych układach modułowych, począwszy od 1 modułów a skończywszy na wersjach 5, przeznaczone do montażu poziomego lub pionowego. Seria produktów, stworzona wokół osprzętu monoblokowego, dostępna jest w dwóch kolorach: białym i kolorze siońsiowa, z wykończeniem na połysk. Możliwość rozbudowy dzięki osprzętowi modułowemu Chorus.

kategoria	Podwójny wyłazcznik jednokierunkowy	Przycisk	Neutralny
Kolor	Biały	Materiał	Technopolimerowy
Wykończenie	Łyszczycy	Opis	Podwójny 1P - 10 AX
wyjściowe	250 V ac	Typ zacisków	Bezrubowy
Mocowanie	Z elementami sprężającymi/rubami	Moc znamionowa lamp LED 230V	100 W
Próba rozróżnym drutem	850 °C	Twardość kulkowa	125 °C
Rezystancja przy napięciu probierczym	2000 V przy 50 Hz przez 1 minutę	Rezystancja izolacji	> 5 Momów
Wydłużona praca (liczba zmian położenia)	40,000 przy In 250 V AC cosφ=0,6	Uchwyt zacisku na trakcji kablowej	30 N
Dokręcanie zacisków	0,5-2x2,5 mm ² kable sztywne	Norma	EN 60669-1; 2014/35/EU

DIMENSIONAL



TECHNICAL SYMBOLOGY



STANDARDS/APPROVALS

