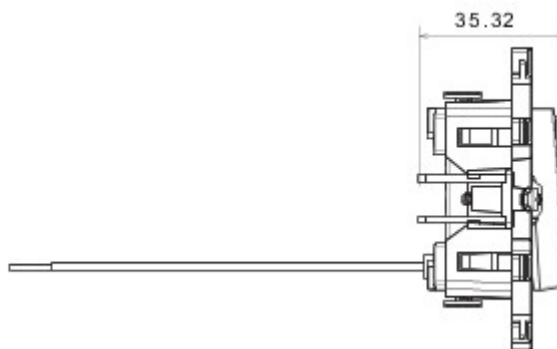
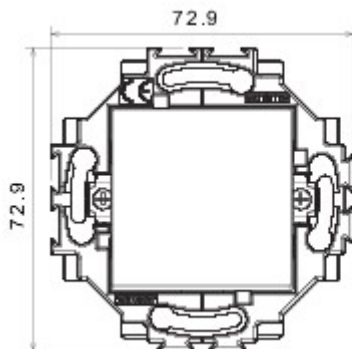


System osprzętu instalacyjnego przeznaczony do montażu w okrągłych i kwadratowych puszkach, charakteryzuje się eleganckim wyglądem i klasycznym kształtem. Ramki wykonane z technopolimeru w siedmiu kolorach oraz w różnych układach modułowych, począwszy od 1 modułów a skończywszy na wersjach 5, przeznaczone do montażu poziomego lub pionowego. Seria produktów, stworzona wokół osprzętu monoblokowego, dostępna jest w dwóch kolorach: białym i kolorze siońsi, z wykończeniem na połysk. Możliwość rozbudowy dzięki osprzętowi modułowemu Chorus.

kategoria	Przycisk	Przycisk	Neutralny
Kolor	Biały	Materiał	Technopolimerowy
Wykończenie	Łyszczycy	Opis	1P - 10 A podświetlany
wyjściowe	250 V ac	Typ zacisków	Bezrubowy
Mocowanie	Z elementami sprężającymi/rubami	Próba rozwarzonym drutem	850 °C
Twardość kulkowa	125 °C	Rezystancja przy napięciu probierczym	2000 V przy 50 Hz przez 1 minutę
Rezystancja izolacji	> 5 Mómów	Wydłużona praca (liczba zmian położenia)	40,000 przy In 250 V AC cosφ=0,6
Uchwyt zacisku na trakcji kablowej	30 N	Dokręcanie zacisków	0,5-2x2,5 mm ² kable sztywne
Norma	EN 60669-1; 2014/35/EU		

DIMENSIONAL



TECHNICAL SYMBOLOGY

GWT



850 °C

125 °C

STANDARDS/APPROVALS



GEWISS S.p.A. Via A. Volta, 1
24069 Cenate Sotto - Bergamo - Italy
tel. +39 035 94 61 11 fax +39 035 94 69 09

www.gewiss.com
sat@gewiss.com
Last update 27/04/2024

Data, measures, designs and pictures are shown only as informative purposes, and could be changed without previous notice