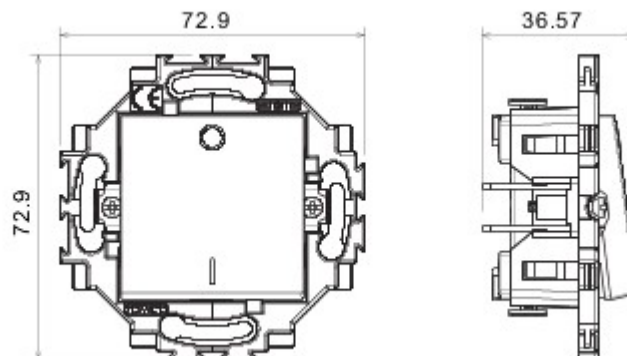


System osprzętu instalacyjnego przeznaczony do montażu w okrągłych i kwadratowych puszkach, charakteryzuje się eleganckim wyglądem i klasycznym kształtem.. Ramki wykonane z technopolimeru w siedmiu kolorach oraz w różnych układach modułowych, począwszy od 1 modułów a skończywszy na wersjach 5, przeznaczone do montażu poziomego lub pionowego.. Seria produktów, stworzona wokół osprzętu monoblokowego, dostępna jest w dwóch kolorach:: białym i kość słoniowa, z wykończeniem na połysk.. Możliwość rozbudowy dzięki osprzętowi modułowemu Chorus.

kategoria	Przełącznik	Przycisk	Neutralny
Symbol	0/1	Kolor	Biały
Materiał	Technopolimerowy	Wykończenie	Błyszczący
Opis	2P - 10 AX podświetlany	wyjściowe	250 V ac
Typ zacisków	Bezśrubowy	Mocowanie	Z elementami sprzęgającymi/Śrubami
Moc znamionowa lamp LED 230V	100 W	Próba rozżarzoną drutem	850 °C
Twardość kulkowa	125 °C	Rezystancja przy napięciu probierczym	2000 V przy 50 Hz przez 1 minutę
Rezystancja izolacji	> 5 Momów	Wydłużona praca (liczba zmian położenia)	40,000 przy In 250 V AC cosφ=0,6
Uchwyt zacisku na trakcji kablowej	30 N	Dokręcanie zacisków	0,5-2x2,5 mm <sup>2</sup> kable sztywne
Norma	EN 60669-1; 2014/35/EU		

### DIMENSIONAL



### TECHNICAL SYMBOLOGY



### STANDARDS/APPROVALS

