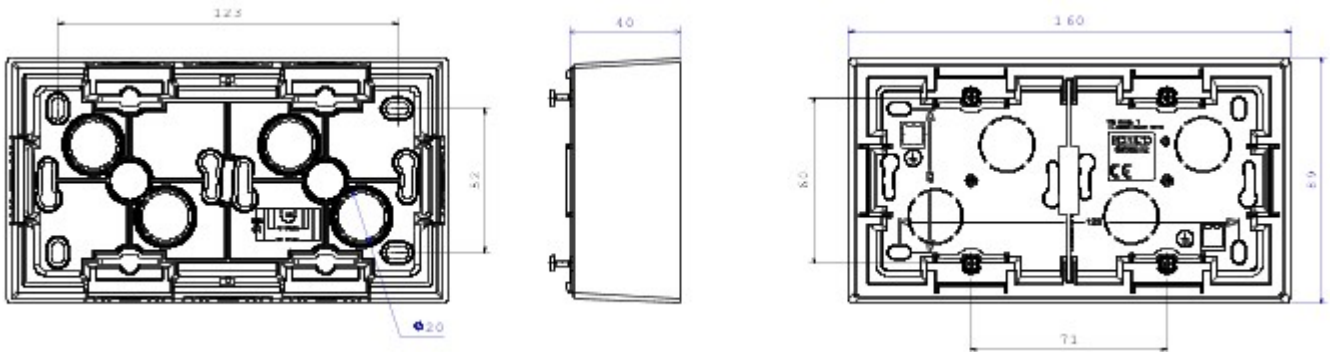




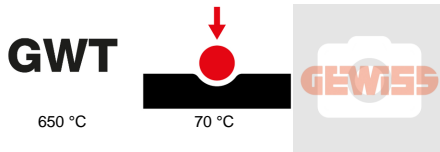
System osprzętu instalacyjnego przeznaczony do montażu w okrągłych i kwadratowych puszkach, charakteryzuje się eleganckim wyglądem i klasycznym kształtem. Ramki wykonane z technopolimeru w siedmiu kolorach oraz w różnych układach modułowych, począwszy od 1 modułów a skończywszy na wersjach 5, przeznaczone do montażu poziomego lub pionowego. Seria produktów, stworzona wokół osprzętu monoblokowego, dostępna jest w dwóch kolorach: białym i kolorze siołowej, z wykończeniem na połysk. Możliwość rozbudowy dzięki osprzętowi modułowemu Chorus.

kategoria	Skrzynka do montażu naściennego	Kolor	Biały
Materiał	Technopolimerowy	Wykończenie	Błyszczący
Opis	2 miejsca	Moment dokręcania moment dokręcania ?rub	0.8 Newton/Meter
Próba rozwarzonym drutem	650 °C	Twardość kulkowa	70 °C
Wzrost. zewn. LxHxD (mm)	160x89x40	Montaż Temperatury	-5 +60 °C

### DIMENSIONAL



### TECHNICAL SYMBOLOGY



### STANDARDS/APPROVALS

