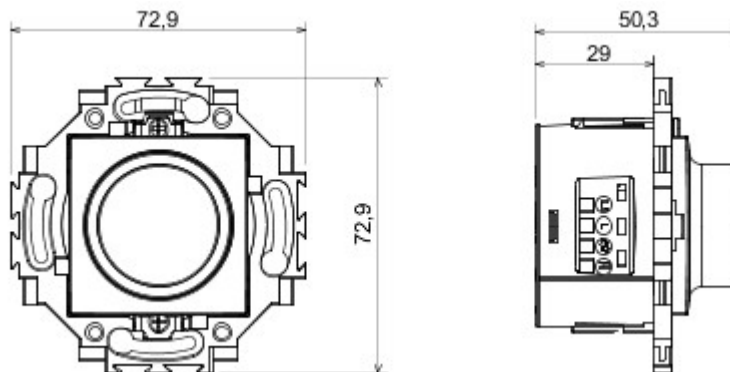


System osprzętu instalacyjnego przeznaczony do montażu w okrągłych i kwadratowych puszkach, charakteryzuje się eleganckim wyglądem i klasycznym kształtem.. Ramki wykonane z technopolimeru w siedmiu kolorach oraz w różnych układach modułowych, począwszy od 1 modułów a skończywszy na wersjach 5, przeznaczone do montażu poziomego lub pionowego.. Seria produktów, stworzona wokół osprzętu monoblokowego, dostępna jest w dwóch kolorach:: białym i kość słoniowa, z wykończeniem na połysk.. Możliwość rozbudowy dzięki osprzętowi modułowemu Chorus.

kategoria	Ściemniacze	Kolor	Kość słoniowa
Materiał	Technopolimerowy	Wykończenie	Błyszczący
Zasilanie wyjściowe	230V ac - 50Hz	Typ zacisków	Ze śrubą
Mocowanie	Z elementami sprzęgającymi/Śrubami	Lampy żarowe/halogenowe 230 V	20 ÷ 160 W
Lampy LED 230 V	4 ÷ 160W (maks. 10 lamp)	Transf. elektr. z lampami halogenowymi 12Vac	40 ÷ 160W
Transf. elektr. z lampami LED 12Vac	4 ÷ 110W (maks. 2 transf. z 3 lampami każdy)	Dokręcanie zacisków	kable 0,75-1,5 mm <sup>2</sup> pełne lub skręcone
Norma	EN 60669-2-1; 2014/35/EU; 2014/30/EU		

### DIMENSIONAL



### STANDARDS/APPROVALS



GEWISS S.p.A. Via A. Volta, 1  
24069 Cenate Sotto - Bergamo - Italy  
tel. +39 035 94 61 11 fax +39 035 94 69 09

www.gewiss.com  
sat@gewiss.com  
Last update 20/04/2024

Data, measures, designs and pictures are shown only as informative purposes, and could be changed without previous notice