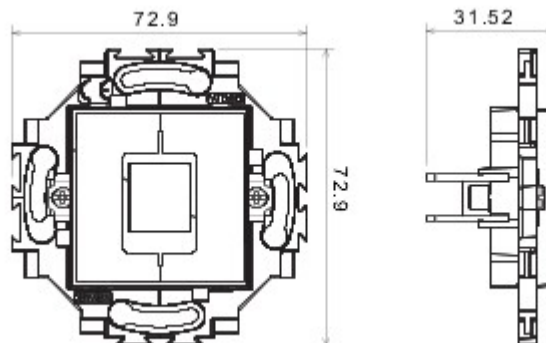


System osprzętu instalacyjnego przeznaczony do montażu w okrągłych i kwadratowych puszkach, charakteryzuje się eleganckim wyglądem i klasycznym kształtem. Ramki wykonane z technopolimeru w siedmiu kolorach oraz w różnych układach modułowych, począwszy od 1 modułów a skończywszy na wersjach 5, przeznaczone do montażu poziomego lub pionowego. Seria produktów, stworzona wokół osprzętu monoblokowego, dostępna jest w dwóch kolorach: białym i koloru szarego, z wykończeniem na połysk. Możliwość rozbudowy dzięki osprzętowi modułowemu Chorus.

kategoria	Przejściówka	Kolor	Kolor szary
Materiał	Technopolimerowy	Wykończenie	Błyszczący
Kompatybilność	AMP / Keystone Jack	Mocowanie	Z elementami sprężynowymi/rubami
Próba rozwarzonym drutem	650 °C	Twardość kulkowa	70 °C

DIMENSIONAL



TECHNICAL SYMBOLOGY



STANDARDS/APPROVALS

