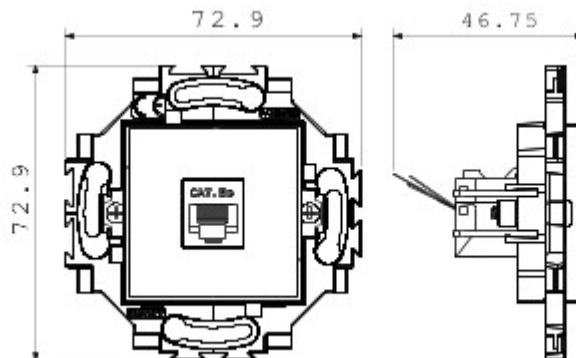


System osprzetu instalacyjnego przeznaczony do montażu w okrągłych i kwadratowych puszkach, charakteryzuje się eleganckim wyglądem i klasycznym kształtem. Ramki wykonane z technopolimeru w siedmiu kolorach oraz w różnych układach modułowych, począwszy od 1 modułów a skończywszy na wersjach 5, przeznaczone do montażu poziomego lub pionowego. Seria produktów, stworzona wokół osprzetu monoblokowego, dostępna jest w dwóch kolorach: białym i koloru siońcowa, z wykończeniem na połysk. Możliwość rozbudowy dzięki osprzetowi modułowemu Chorus.

kategoria	Gniazdo danych	Kolor	Kolor siońcowa
Materiał	Technopolimerowy	Wykończenie	Błyszczący
Opis	RJ45	Zastosowanie	kategoria 5e
Kable	FTP	przyłącza	Beznarzędziowy
Liczba par	4	Mocowanie	Z elementami sprzągajcymi/rubami
Próba rozwarzonym drutem	850 °C	Twardość kulkowa	125 °C
Norma	EN 50173		

DIMENSIONAL



TECHNICAL SYMBOLOGY



STANDARDS/APPROVALS

