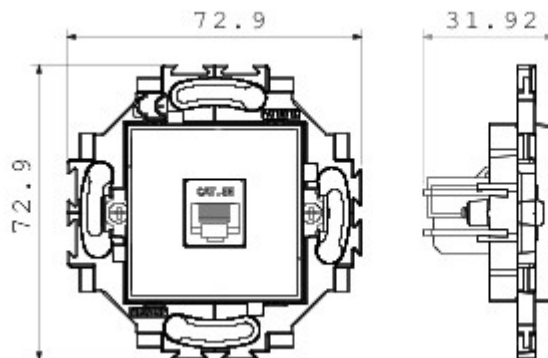


System osprzetu instalacyjnego przeznaczony do montażu w okrągłych i kwadratowych puszkach, charakteryzuje się eleganckim wyglądem i klasycznym kształtem. Ramki wykonane z technopolimeru w siedmiu kolorach oraz w różnych układach modułowych, począwszy od 1 modułów a skończywszy na wersjach 5, przeznaczone do montażu poziomego lub pionowego. Seria produktów, stworzona wokół osprzetu monoblokowego, dostępna jest w dwóch kolorach: białym i koloru sieniowego, z wykończeniem na połysk. Możliwość rozbudowy dzięki osprzetowi modułowemu Chorus.

| | | | |
|--------------------------|------------------|------------------------|----------------------------------|
| kategoria | Gniazdo danych | Kolor | Kolor sieniowa |
| Materiał | Technopolimerowy | Wykończenie | Błyszcząca |
| Opis | RJ45 | Zastosowanie kategoria | 5e |
| Kable | UTP | przebieżca | Beznarzędziowy |
| Liczba par | 4 | Mocowanie | Z elementami sprężającymi/rubami |
| Próba rozwarzonym drutem | 850 °C | Twardość kulkowa | 125 °C |
| Norma | EN 50173 | | |

DIMENSIONAL



TECHNICAL SYMBOLOGY



STANDARDS/APPROVALS

