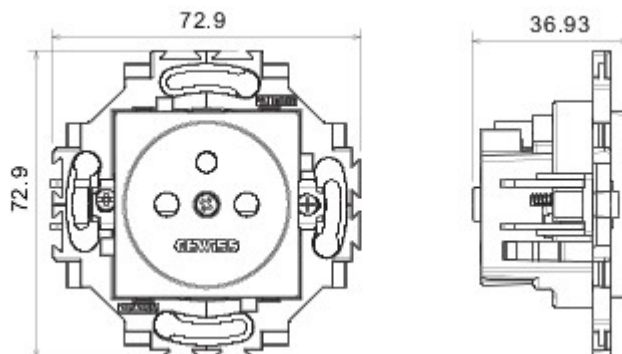


System osprzętu instalacyjnego przeznaczony do montażu w okrągłych i kwadratowych puszkach, charakteryzuje się eleganckim wyglądem i klasycznym kształtem. Ramki wykonane z technopolimeru w siedmiu kolorach oraz w różnych układach modułowych, począwszy od 1 modułów a skończywszy na wersjach 5, przeznaczone do montażu poziomego lub pionowego. Seria produktów, stworzona wokół osprzętu monoblokowego, dostępna jest w dwóch kolorach: białym i kolorze sieniowym, z wykończeniem na połysk. Możliwość rozbudowy dzięki osprzętowi modułowemu Chorus.

kategoria	Gniazdo elektryczne	Norma	Norma francuska
Kolor	Kolor sieniowa	Materiał	Technopolimerowy
Wykończenie	Błyszczący	Opis	2P+E - 16A
wyjściowe	250 V ac	Do swornie wtyczki	Ø 4 / 4.8 mm
Charakterystyka	Z osłonami przed dziećmi	Typ zacisków	Zerub?
Mocowanie	Z elementami sprężającymi/rubami	Próba rozróżnym drutem	850 °C
Twardość kulkowa	125 °C	Rezystancja przy napięciu probierczym	2000 V przy 50 Hz przez 1 minut?
Rezystancja izolacji	> 5 Momów	Gniazdo do długotrwałej pracy (ilość zmian pozycji)	10,000 przy In 250 V AC cosφ=0,8
Uchwyt zacisku na trakcji kablowej	> 50 N	Dokręcanie zacisków	0,5-2x2,5 mm <sup>2</sup> kable sztywne - 0,75-2x4 mm <sup>2</sup> kable elastyczne
Norma	IEC 60884-1		

### DIMENSIONAL



### TECHNICAL SYMBOLOGY



### STANDARDS/APPROVALS

