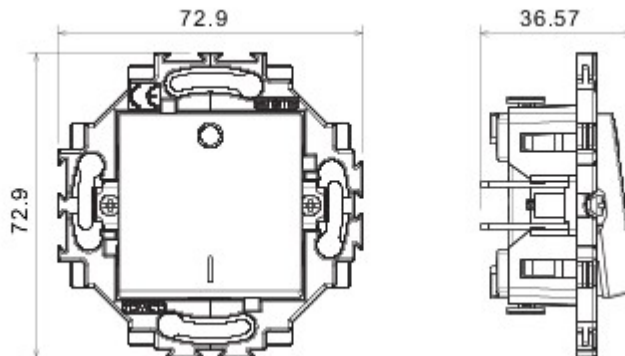


System osprzętu instalacyjnego przeznaczony do montażu w okrągłych i kwadratowych puszkach, charakteryzuje się eleganckim wyglądem i klasycznym kształtem. Ramki wykonane z technopolimeru w siedmiu kolorach oraz w różnych układach modułowych, począwszy od 1 modułów a skończywszy na wersjach 5, przeznaczone do montażu poziomego lub pionowego. Seria produktów, stworzona wokół osprzętu monoblokowego, dostępna jest w dwóch kolorach: białym i kolorze szarym, z wykończeniem na połysk. Możliwość rozbudowy dzięki osprzętowi modułowemu Chorus.

|                                    |                         |  |   |
|------------------------------------|-------------------------|--|---|
| kategoria                          | Przebieżnik             | Przycisk                                   | Neutralny                               |
| Symbol                             | 0/1                     | Kolor                                      | Kolor szary                             |
| Materiał                           | Technopolimerowy        | Wykończenie                                | Brązowy                                 |
| Opis                               | 2P - 10 AX podświetlane | wyjściowe                                  | 250 V ac                                |
| Typ zacisków                       | Bezrubowy               | Mocowanie                                  | Z elementami sprężającymi/rubami        |
| Moc znamionowa lamp LED 230V       | 100 W                   | Próba rozładowanym drutem                  | 850 °C                                  |
| Twardość kulkowa                   | 125 °C                  | Rezystancja przy napięciu probierczym      | 2000 V przy 50 Hz przez 1 minutę        |
| Rezystancja izolacji               | > 5 Momów               | Wydługożona praca (liczba zmian położenia) | 40,000 przy In 250 V AC cosφ=0,6        |
| Uchwyt zacisku na trakcji kablowej | 30 N                    | Dokręcanie zacisków                        | 0,5-2x2,5 mm <sup>2</sup> kable sztywne |
| Norma                              | EN 60669-1; 2014/35/EU  |  |   |

### DIMENSIONAL



### TECHNICAL SYMBOLOGY



### STANDARDS/APPROVALS

