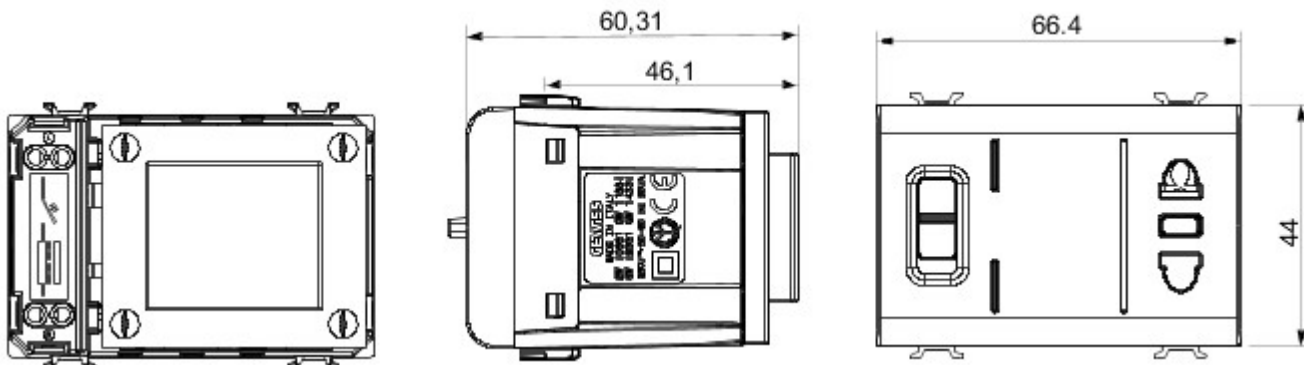




Wide range of control devices, sockets for power supply (conforming to national and international standards) signal pick-up, climate control, comfort management, technical alarm signalling and emergency lighting management. The ChoruSmart modular devices are available in five colours, glossy white, satin white, natural beige, satin black and lacquered titanium and in various sizes from 1/2, 1, 2 and 3 modules. Thanks to the mounting supports for rectangular, square and round boxes, endless combinations can be created with the ChoruSmart range of plates.

kategoria	Gniazdo elektryczne do maszynki do golenia	Opis	Z transformatorem izolacyjny
Kolor	Naturalny satynowy be?	Norma	Euro-ameryka?skie
Do sworznie wtyczki	Ø 4 / 5 - 6.3x1.5 mm	Zaciski okablowania	Ze ?rub?
Gniazdo elektr. lampy	P11-USA	Norma	IEC 60884-1; EN 61558-2-5
Wybieralne napi?cie wyj?ciowe	120-230V ac	Rezystancja przy napi?ciu probierczym	2000 V przy 50 Hz przez 1 minut?
Maksymalne Akumulatory	20 VA	Rezystancja izolacji	> 5 Momów
Zasilanie wyj?ciowe	230 V ac - 50/60 Hz	Twardo?? kulkowa	125 °C
Próba roz?arzonym drutem	850 °C	Uchwyt zacisku na trakcji kablowej	> 50 N
Zakres dokr?cenia zacisku przewody elastyczne (mm²)	min. 0,75 - maks. 2x4	Zakres dokr?cenia zacisku przewody sztywne (mm²)	min. 0,5 - maks. 2x2,5
Liczba modu?ów Modu?y	3	Electrocod	0131
Materia?	Technopolimerowy		

DIMENSIONAL



TECHNICAL SYMBOLOGY



STANDARDS/APPROVALS

