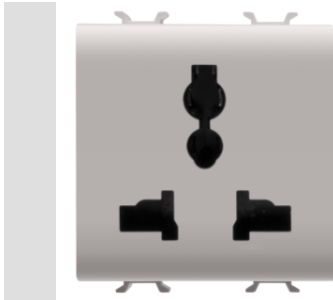


Product Data Sheet

GW13310

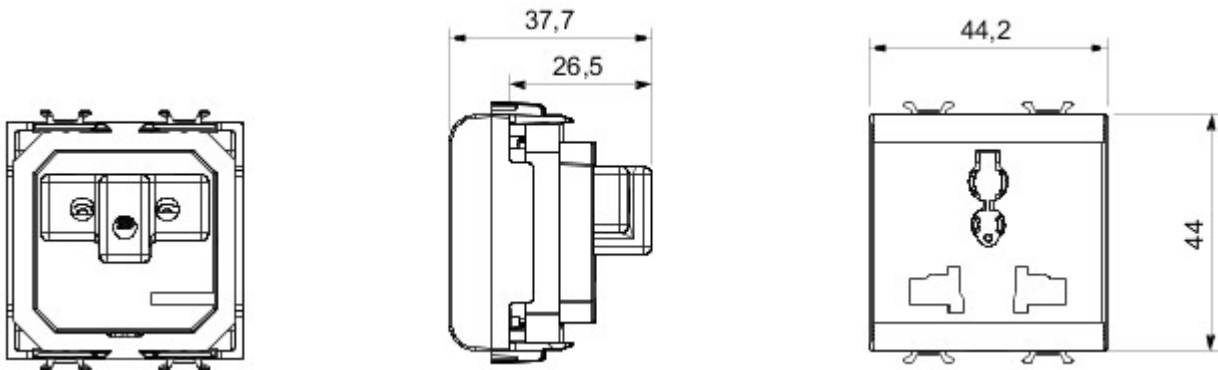
CHORUSMART - domestic range



The GW10310, GW12310, GW14310 multi-standard sockets meet the safety requirements of the international standard IEC 60884-1. The sockets of this type, regardless of the manufacturer, are not covered by the Italian CEI Standard 23-50. Their installation within the national territory may therefore be subject to limitations. The permissible plugs are listed below: •Standard Europlug 2,5A 2P (250V) • Chinese Standard 10A 2P+T (250V) • Standard Argentine/Australian 10A 2P+T (250V) • Standard English 13A 2P+T (250V) • Standard English 10A 2P (250V) • Standard USA 15A 2P+T (127V) • Standard Indian 6A 2P+T (250V) • Standard Danish 10A 2P (250V). CAUTION: Not suitable for German and French 2P+T plugs as they do not offer earth continuity.

kategoria	Gniazdo elektryczne	Opis	2P+E - 13A/250 V ac - 15A/127 V ac
Kolor	Naturalny satynowy be?	wyj?ciowe	250/127 V ac
Norma	Wielostandardowy	Charakterystyka	Z os?onami
Zaciski okablowania	Ze ?rub?	Norma	IEC 60884-1
Rezystancja przy napi?ciu probierczym	2000 V przy 50 Hz przez 1 minut?	Rezystancja izolacji	> 5 Momów
Gniazdo do d?ugotrwa?ej pracy (ilo?? zmian pozycji)	10,000 przy In 250 V AC cos?=0,8	Twardo?? kulkowa	125 °C
Próba roz?arzonym drutem	850 °C	Uchwyt zacisku na trakcji kablowej	> 50 N
Zakres dokr?cenia zacisku przewody elastyczne (mm ²)	min. 0,75 - maks. 2x4	Zakres dokr?cenia zacisku przewody sztywne (mm ²)	min. 0,5 - maks. 2x2,5
Liczba modu?ów Modu?y	2	Electrocod	0131
Materia?	Technopolimerowy		

DIMENSIONAL



TECHNICAL SYMBOLOGY



STANDARDS/APPROVALS



GEWISS S.p.A. Via A. Volta, 1
24069 Cenate Sotto - Bergamo - Italy
tel. +39 035 94 61 11 fax +39 035 94 69 09

www.gewiss.com
sat@gewiss.com
Last update 30/04/2024

Data, measures, designs and pictures are shown only as informative purposes, and could be changed without previous notice