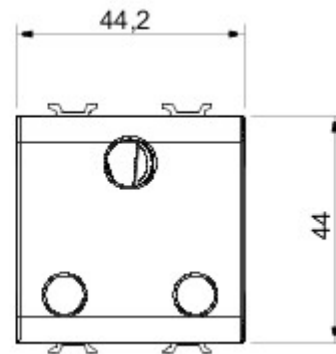
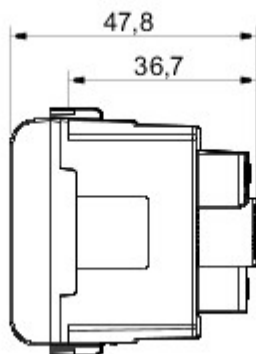
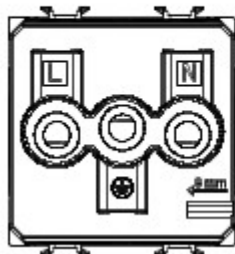


Wide range of control devices, sockets for power supply (conforming to national and international standards) signal pick-up, climate control, comfort management, technical alarm signalling and emergency lighting management. The ChoruSmart modular devices are available in five colours, glossy white, satin white, natural beige, satin black and lacquered titanium and in various sizes from 1/2, 1, 2 and 3 modules. Thanks to the mounting supports for rectangular, square and round boxes, endless combinations can be created with the ChoruSmart range of plates.

kategoria	Gniazdo elektryczne	Opis	2P+E - 16A
Kolor	Naturalny satynowy be?	wyj?ciowe	250 V ac
Norma	Indyjsko-po?udniowoafryka?ski	Charakterystyka	Z os?onami
Do sworznie wtyczki	$\varnothing$ 7 mm	Zaciski okablowania	Ze ?rub?
Norma	IEC 60884-1	Rezystancja przy napi?ciu probierczym	2000 V przy 50 Hz przez 1 minut?
Rezystancja izolacji	> 5 Momów	Gniazdo do d?ugotrwa?ej pracy (ilo?? zmian pozycji)	10,000 przy In 250 V AC cos?=0,8 850 °C
Twardo?? kulkowa	125 °C	Próba roz?arzonym drutem	850 °C
Uchwyt zacisku na trakcji kablowej	> 50 N	Zakres dokr?cenia zacisku przewody elastyczne (mm <sup>2</sup> )	min. 0,75 - maks. 2x4
Zakres dokr?cenia zacisku przewody sztywne (mm <sup>2</sup> )	min. 0,5 - maks. 2x2,5	Liczba modu?ów Modu?y	2
Electrocod	0131	Materia?	Technopolimerowy

### DIMENSIONAL



### TECHNICAL SYMBOLOGY



### STANDARDS/APPROVALS

