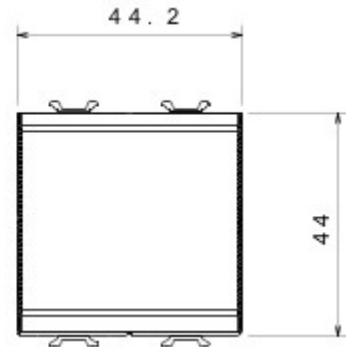
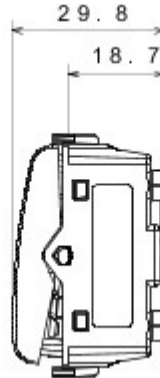
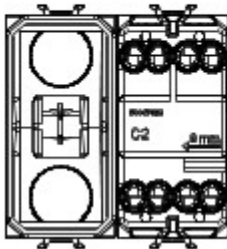


Wide range of control devices, sockets for power supply (conforming to national and international standards) signal pick-up, climate control, comfort management, technical alarm signalling and emergency lighting management. The ChoruSmart modular devices are available in five colours, glossy white, satin white, natural beige, satin black and lacquered titanium and in various sizes from 1/2, 1, 2 and 3 modules. Thanks to the mounting supports for rectangular, square and round boxes, endless combinations can be created with the ChoruSmart range of plates.

| | | | |
|--|----------------------------------|---|-------------------------------|
| kategoria | Wy??cznik jednokierunkowy | Przycisk | Z wymienn? naturaln? soczewk? |
| Kolor | Naturalny satynowy be? | Opis | 2P - 16AX pod?wietlany |
| wyj?ciowe | 250 V ac | Norma | (EN 60669-1) |
| Rezystancja przy napi?ciu probierczym | 2000 V przy 50 Hz przez 1 minut? | Moc znamionowa lamp LED 230V | 200 W |
| Rezystancja izolacji | > 5 Momów | Zaciski okablowania | Ze ?rub? |
| Wyd?u?ona praca (liczba zmian po?o?enia) | 40,000 przy In 250 V AC cos?=0,6 | Twardo?? kulkowa | 125 °C |
| Próba roz?arzonym drutem | 850 °C | Uchwyt zacisku na trakcji kablowej | > 50 N |
| Zakres dokr?cenia zacisku przewody elastyczne (mm ²) | min. 0,75 - maks. 2x4 | Zakres dokr?cenia zacisku przewody sztywne (mm ²) | min. 0,5 - maks. 2x2,5 |
| ilo?? modu?ów | 2 | Materia? | Technopolimerowy |
| Electrocod | 0130 | | |

DIMENSIONAL



TECHNICAL SYMBOLOGY



STANDARDS/APPROVALS

