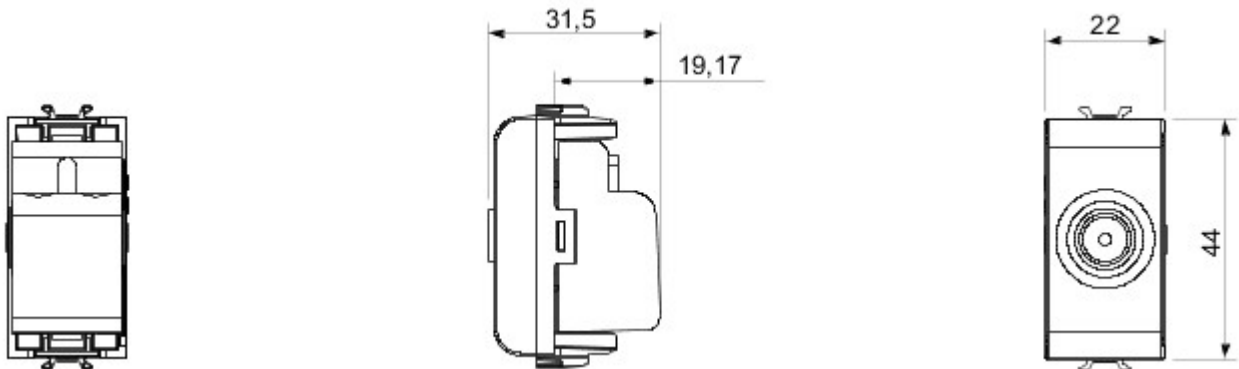




Szeroki zakres przebiegów, gniazdo zasilania (zgodny z normami krajowymi i międzynarodowymi), gniazdo do transmisji danych, osprzęt do sterowania klimatyzacją, sygnalizacja alarmów komfortu, technicznych, oświetlenie awaryjne. Urządzenia o strukturze modułowej serii Chorus dostępne w czterech kolorach: białej, satynowej czerni, malowanym tytanie oraz białej kości słoniowej, a także w różnych wariantach modułów: 1/2, 1, 2 oraz 3.. Dzięki uchwytom oprawki do puszek prostokątnych, kwadratowych i okrągłych osprzęt umożliwia tworzenie nieskończonej liczby kombinacji z gamy ramek instalacyjnych Chorus..

| | | | |
|-----------------------|--------------------------------------|-------------|-------------------------|
| kategoria | Gniazdo elektryczne TV | Opis | Przepust |
| Kolor | Białe tytan | Titanium | 10 dB |
| Impulsy | 5-2400 MHz | Ekranowanie | Klasa A |
| Do przyłączenia lampy | IEC-M | Norma | EN 60728-4; IEC 61169-2 |
| Liczba modułów | Moduły | 1 | Mocowanie kabli |
| Obudowa | Korpus metalowy odlewany ciśnieniowo | Electrocod | Ze względu |
| Materiał | Technopolimerowy | | 0131 |

DIMENSIONAL



STANDARDS/APPROVALS



GEWISS S.p.A. Via A. Volta, 1
24069 Cenate Sotto - Bergamo - Italy
tel. +39 035 94 61 11 fax +39 035 94 69 09

www.gewiss.com
sat@gewiss.com
Last update 27/04/2024

Data, measures, designs and pictures are shown only as informative purposes, and could be changed without previous notice