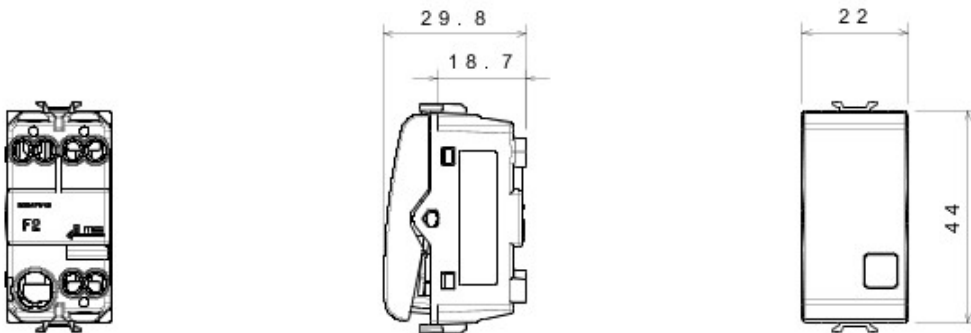




Szeroki zakres przełączników, gniazd zasilania (zgodny z normami krajowymi i międzynarodowymi), gniazd do transmisji danych, osprzęt do sterowania klimatyzacją, sygnalizacja alarmów komfortu, technicznych, oświetlenie awaryjne. Urządzenia o strukturze modułowej serii Chorus dostępne w czterech kolorach: błyszczącej bieli, satynowej czerni, malowanym tytanie oraz błyszczącej kości słoniowej, a także w różnych wariantach modułowych: 1/2, 1, 2 oraz 3.. Dzięki uchwytom oprawki do puszek prostokątnych, kwadratowych i okrągłych osprzęt umożliwia tworzenie nieskończonej liczby kombinacji z gamą ramek instalacyjnych Chorus..

| | | | |
|---|----------------------------------|--|----------------------------------|
| kategoria | Przycisk | Przycisk | Z wymienną naturalną soczewką |
| Symbol | Światło | Kolor | Błyszczący tytan |
| Opis | 1P NO - 16A podświetlany | wyjściowe | 250 V ac |
| Norma | (EN 60669-1) | Rezystancja przy napięciu probierczym | 2000 V przy 50 Hz przez 1 minutę |
| Rezystancja izolacji | > 5 Momów | Zaciski okablowania | Ze śrubą |
| Wydłużona praca (liczba zmian położenia) | 40,000 przy In 250 V AC cosφ=0,6 | Twardość kulkowa | 125 °C |
| Próba rozżarzoną drutem | 850 °C | Uchwyt zacisku na trakcji kablowej | > 50 N |
| Zakres dokręcenia zacisku przewody elastyczne (mm²) | min. 0,75 - maks. 2x4 | Zakres dokręcenia zacisku przewody sztywne (mm²) | min. 0,5 - maks. 2x2,5 |
| ilość modułów | 1 | Materiał | Technopolimerowy |
| Electrocod | 0130 | | |

DIMENSIONAL



TECHNICAL SYMBOLOGY



STANDARDS/APPROVALS

