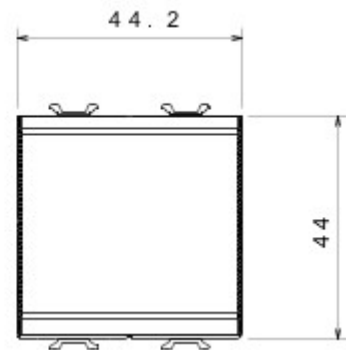
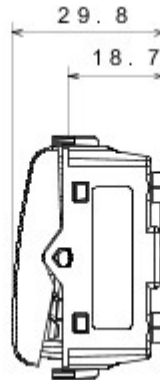
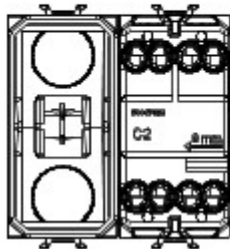


Szeroki zakres przebieżności, gniazd zasilania (zgodny z normami krajowymi i międzynarodowymi), gniazd do transmisji danych, osprzęt do sterowania klimatyzacją, sygnalizacja alarmów komfortu, technicznych, oświetlenie awaryjne. Urządzenia o strukturze modułowej serii Chorus dostępne w czterech kolorach: białej, satynowej czerni, malowanym tytanie oraz białej satynowej, a także w różnych wariantach modułowych: 1/2, 1, 2 oraz 3. Dzięki uchwytom oprawki do puszek prostokątnych, kwadratowych i okrągłych osprzęt umożliwia tworzenie nieskończonej liczby kombinacji z gamy ramek instalacyjnych Chorus.

kategoria	Wyłącznik jednokierunkowy	Przycisk	Z wymienną naturalną soczewką
Kolor	Biały tytan	Opis	2P - 16AX podświetlany
wyjściowe	250 V ac	Norma	(EN 60669-1)
Rezystancja przy napięciu pobierczym	2000 V przy 50 Hz przez 1 minutę	Moc znamionowa lamp LED 230V	200 W
Rezystancja izolacji	> 5 Mómów	Zaciski okablowania	Zestaw
Wydajna praca (liczba zmian położenia)	40,000 przy In 250 V AC cosφ=0,6	Twardość kulkowa	125 °C
Próba rozwarzonym drutem	850 °C	Uchwyt zacisku na trakcji kablowej	> 50 N
Zakres dokręcenia zacisku przewody elastyczne (mm²)	min. 0,75 - maks. 2x4	Zakres dokręcenia zacisku przewody sztywne (mm²)	min. 0,5 - maks. 2x2,5
ilość modułów	2	Materiał	Technopolimerowy
Electrocod	0130		

DIMENSIONAL



TECHNICAL SYMBOLOGY



STANDARDS/APPROVALS

