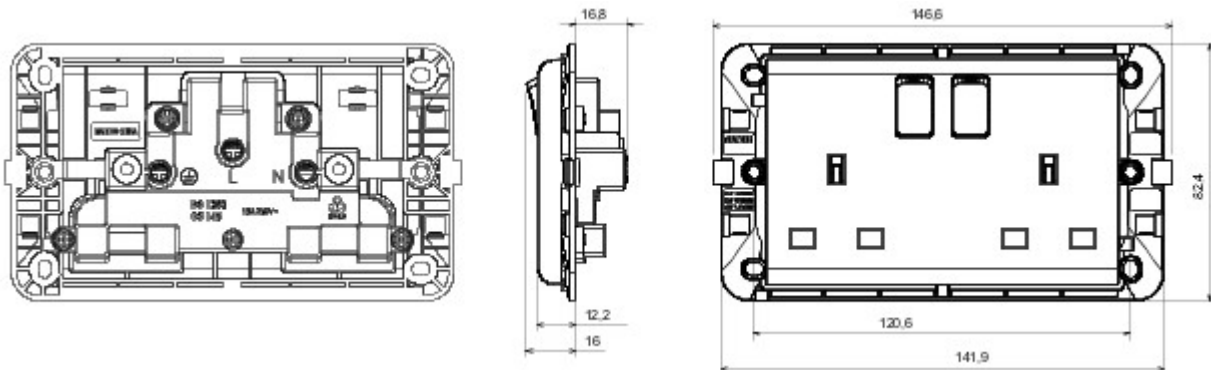




Wiring devices system characterized by its profile and shape inspired to the Chorus family feeling. Wide range of plates with an Italian design, articulated into two families, GEO and LUX cover plates, available in many materials and finishes. The range is available in three colors: glossy white, satin black, painted titanium and fits in 3x3 inches (1-gang) and 3x6 inches (2-gang) British Standard boxes. Range expandable thanks to the Chorus modular devices.

kategoria	Gniazdo prze??czone	Opis	2P+E - 13 A
Kolor	Czarny	wyj?ciowe	250V ac
Norma	Brytyjski	Charakterystyka	Z os?onami
Do sworznie wtyczki	P?aski	Zaciski okablowania	Ze ?rub?
Norma	BS 1363-2	Rezystancja przy napi?ciu probierczym	2000 V przy 50 Hz przez 1 minut?
Rezystancja izolacji	> 5 Momów	Twardo?? kulkowa	125 °C
Próba roz?arzonym drutem	850 °C	Uchwyt zacisku na trakcji kablowej	> 50 N
Zakres dokr?cenia zacisku przewody elastyczne (mm ²)	min. 1,5 - max. 2,5	Zakres dokr?cenia zacisku przewody sztywne (mm ²)	min. 1,5 - max. 2,5
Wyd?u?ona praca (liczba zmian po?o?enia)	40,000 przy In 250 V AC cos?=0,6	Gniazdo do d?ugotrwa?ej pracy (ilo?? zmian pozycji)	10,000 przy In 250 V AC cos?=0,8

DIMENSIONAL



TECHNICAL SYMBOLOGY



STANDARDS/APPROVALS

