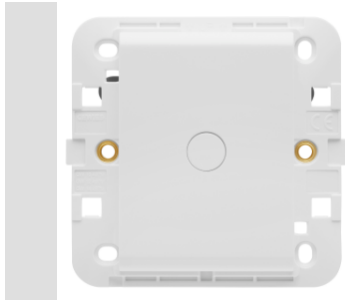


# Product Data Sheet

## GW10497M

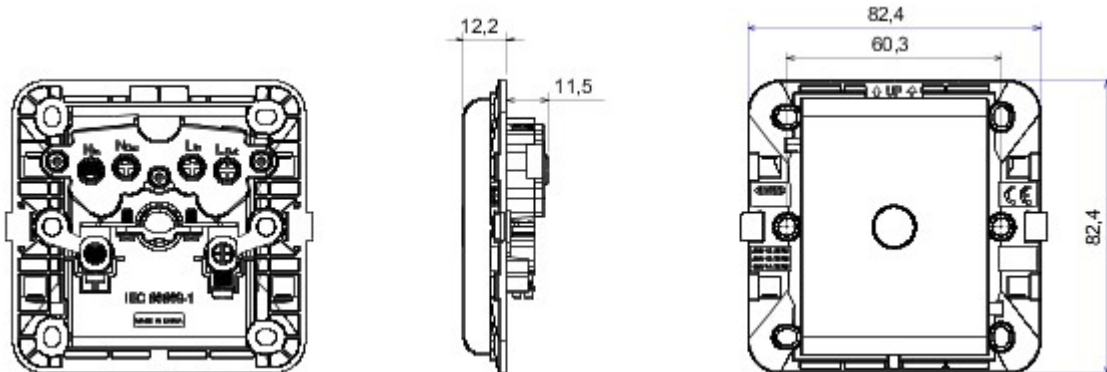
CHORUS - seria domowa



Wiring devices system characterized by its profile and shape inspired to the Chorus family feeling. Wide range of plates with an Italian design, articulated into two families, GEO and LUX cover plates, available in many materials and finishes. The range is available in three colors: glossy white, satin black, painted titanium and fits in 3x3 inches (1-gang) and 3x6 inches (2-gang) British Standard boxes. Range expandable thanks to the Chorus modular devices.

kategoria	Wyj?cie kablowe	Opis	20 A
Kolor	Bia?y	wyj?ciowe	250V ac
Zaciski okablowania	Ze ?rub?	Norma	IEC 60669-1
Rezystancja przy napi?ciu probierczym	2000 V przy 50 Hz przez 1 minut?	Rezystancja izolacji	> 5 Momów
Twardo?? kulkowa	125 °C	Próba roz?arzonym drutem	850 °C
Uchwyt zacisku na trakcji kablowej	> 50 N	Zakres dokr?cenia zacisku przewody elastyczne (mm <sup>2</sup> )	min. 2,5 - maks. 6
Zakres dokr?cenia zacisku przewody sztywne (mm <sup>2</sup> )	min. 2,5 - maks. 6	Ø min kabla	5 mm
Ø maks kabla	11 mm		

### DIMENSIONAL



### TECHNICAL SYMBOLOGY



### STANDARDS/APPROVALS



GEWISS S.p.A. Via A. Volta, 1  
24069 Cenate Sotto - Bergamo - Italy  
tel. +39 035 94 61 11 fax +39 035 94 69 09

www.gewiss.com  
sat@gewiss.com  
Last update 02/05/2024

Data, measures, designs and pictures are shown only as informative purposes, and could be changed without previous notice