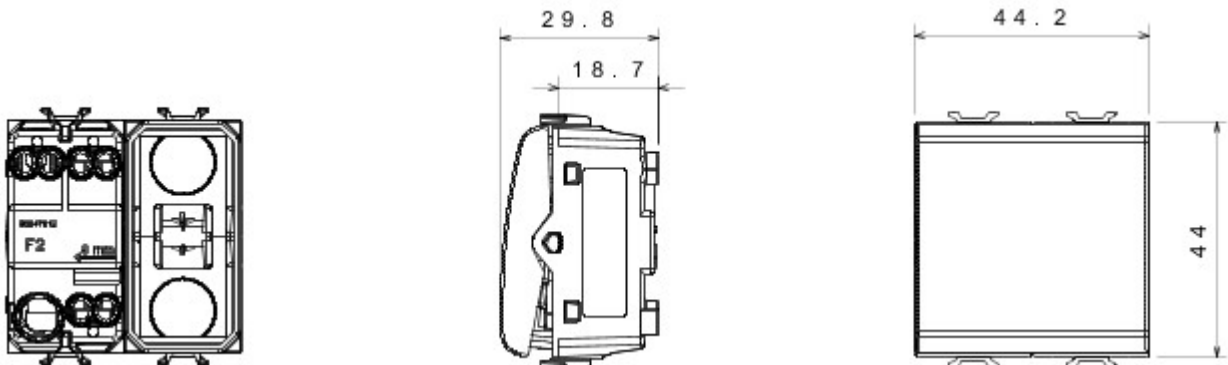




Szeroki zakres przebieżności, gniazd zasilania (zgodny z normami krajowymi i międzynarodowymi), gniazdo do transmisji danych, osprzęt do sterowania klimatyzacją, sygnalizacja alarmów komfortu, technicznych, oświetlenie awaryjne. Urządzenia o strukturze modułowej serii Chorus dostępne w czterech kolorach: białej, satynowej czerni, malowanym tytanie oraz białej kości słoniowej, a także w różnych wariantach modułowych: 1/2, 1, 2 oraz 3.. Dzięki uchwytom oprawki do puszek prostokątnych, kwadratowych i okrągłych osprzęt umożliwia tworzenie nieskończonej liczby kombinacji z gamy ramek instalacyjnych Chorus..

kategoria	Przycisk	Przycisk	Z kloszem
Kolor	Czarny satynowy	Opis	1P NO - 16A podświetlany
wyjściowe	250 V ac	Norma	(EN 60669-1)
Rezystancja przy napięciu probierczym	2000 V przy 50 Hz przez 1 minutę	Rezystancja izolacji	> 5 Mómów
Zaciski okablowania	Zestaw	Wydłużona praca (liczba zmian położenia)	40,000 przy In 250 V AC cosφ=0,6
Twardość kulkowa	125 °C	Próba rozwarzonym drutem	850 °C
Uchwyt zacisku na trakcji kablowej	> 50 N	Zakres dokręcenia zacisku przewody elastyczne (mm²)	min. 0,75 - maks. 2x4
Zakres dokręcenia zacisku przewody sztywne (mm²)	min. 0,5 - maks. 2x2,5	ilość modułów	2
Materiał	Technopolimerowy	Electrocod	0130

### DIMENSIONAL



### TECHNICAL SYMBOLOGY



### STANDARDS/APPROVALS

