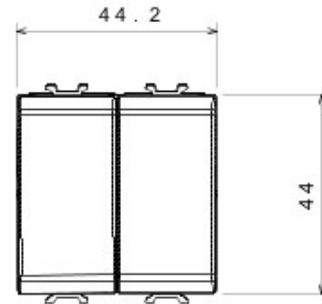
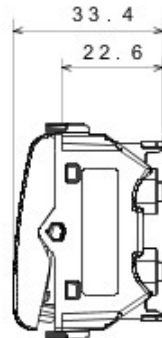
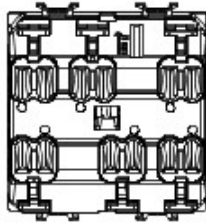




Szeroki zakres przełączników, gniazd zasilania (zgodny z normami krajowymi i międzynarodowymi), gniazd do transmisji danych, osprzęt do sterowania klimatyzacją, sygnalizacja alarmów komfortu, technicznych, oświetlenie awaryjne. Urządzenia o strukturze modułowej serii Chorus dostępne w czterech kolorach: błyszczącej bieli, satynowej czerni, malowanym tytanie oraz błyszczącej kości słoniowej, a także w różnych wariantach modułowych: 1/2, 1, 2 oraz 3.. Dzięki uchwytom oprawki do puszek prostokątnych, kwadratowych i okrągłych osprzęt umożliwia tworzenie nieskończonej liczby kombinacji z gamą ramek instalacyjnych Chorus..

| | | | |
|---|--|--|----------------------------------|
| kategoria | Podwójny przełącznik dwukierunkowy | Przycisk | Neutralny |
| Symbol | - | Kolor | Czarny satynowy |
| Opis | Podwójny przełącznik dwupoleżeniowy 1P - 16 AX | wyjściowe | 250 V ac |
| Norma | (EN 60669-1) | Rezystancja przy napięciu probierczym | 2000 V przy 50 Hz przez 1 minutę |
| Moc znamionowa lamp LED 230V | 200 W | Rezystancja izolacji | > 5 Momów |
| Zaciski okablowania | Szybki montaż, ze sprężyną | Wydłużona praca (liczba zmian położenia) | 40,000 przy In 250 V AC cosφ=0,6 |
| Twardość kulkowa | 125 °C | Próba rozżarzoną drutem | 850 °C |
| Uchwyt zacisku na trakcji kablowej | > 50 N | Zakres dokręcenia zacisku przewody elastyczne (mm ²) | min. 0,75 - maks. 2x4 |
| Zakres dokręcenia zacisku przewody sztywne (mm ²) | min. 0,5 - maks. 2x2,5 | ilość modułów | 2 |
| Materiał | Technopolimerowy | Electrocod | 0130 |

DIMENSIONAL



TECHNICAL SYMBOLOGY



STANDARDS/APPROVALS

