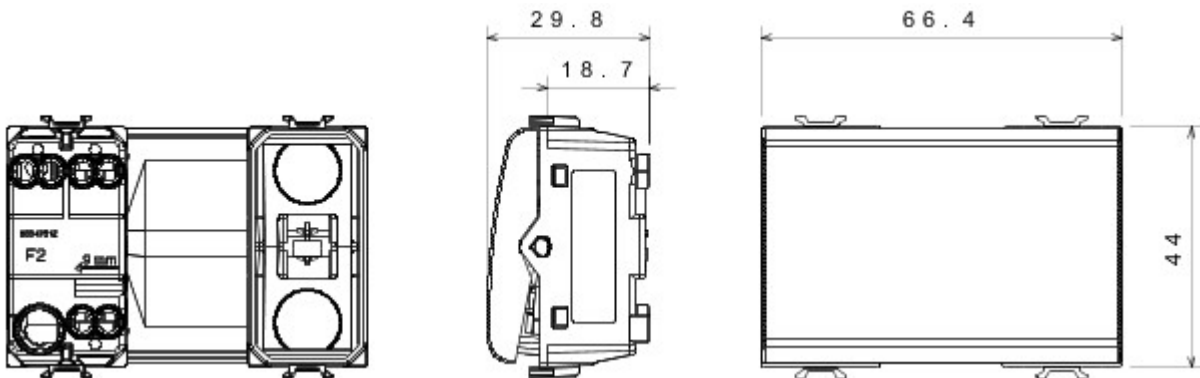




Szeroki zakres przebieżności, gniazd zasilania (zgodny z normami krajowymi i międzynarodowymi), gniazd do transmisji danych, osprzęt do sterowania klimatyzacją, sygnalizacja alarmów komfortu, technicznych, oświetlenie awaryjne. Urządzenia o strukturze modułowej serii Chorus dostępne w czterech kolorach: białej, satynowej czerni, malowanym tytanie oraz białej kościelnej, a także w różnych wariantach modułowych: 1/2, 1, 2 oraz 3. Dzięki uchwytom oprawki do puszek prostokątnych, kwadratowych i okrągłych osprzęt umożliwia tworzenie nieskończonej liczby kombinacji z gamy ramek instalacyjnych Chorus.

| | | | |
|---|----------------------------------|--|-------------------------------|
| kategoria | Wyłącznik jedнокierunkowy | Przycisk | Z wymienną naturalną soczewką |
| Kolor | Czarny satynowy | Opis | 1P - 16AX podświetlany |
| wyjściowe | 250 V ac | Norma | (EN 60669-1) |
| Rezystancja przy napięciu pobierczym | 2000 V przy 50 Hz przez 1 minutę | Moc znamionowa lamp LED 230V | 200 W |
| Rezystancja izolacji | > 5 Mómów | Zaciski okablowania | Zestaw |
| Wydłużona praca (liczba zmian położenia) | 40,000 przy In 250 V AC cosφ=0,6 | Twardość kulkowa | 125 °C |
| Próba rozwarzonym drutem | 850 °C | Uchwyt zacisku na trakcji kablowej | > 50 N |
| Zakres dokręcenia zacisku przewody elastyczne (mm²) | min. 0,75 - maks. 2x4 | Zakres dokręcenia zacisku przewody sztywne (mm²) | min. 0,5 - maks. 2x2,5 |
| ilość modułów | 3 | Materiał | Technopolimerowy |
| Electrocod | 0130 | | |

DIMENSIONAL



TECHNICAL SYMBOLOGY



STANDARDS/APPROVALS

