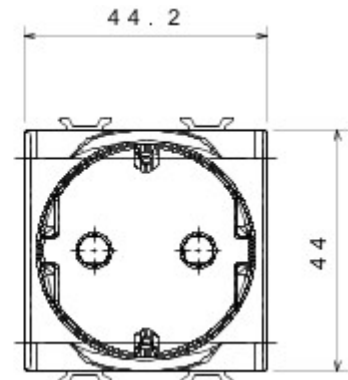
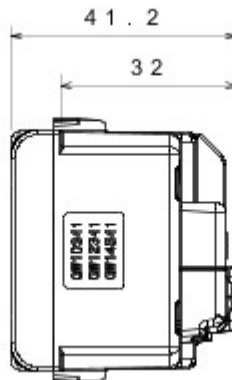
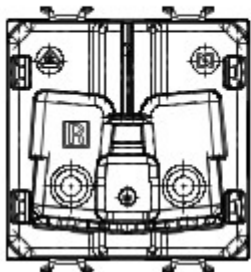


A range of ChoruSmart modular devices and plates made of antibacterial technopolymer in a glossy white finish, suitable for use in hospitals, nursing homes, schools and wherever cleanness and hygiene are essential. The effective silver-ion antibacterial treatment can reduce bacterial growth by 99% within 24 hours and has been verified by certified laboratory testing in accordance with standard ISO 22196 (analysis of major strains of *Staphylococcus aureus* and *E. coli* bacterial species).

kategoria	Gniazdo elektryczne na dwa rodzaje wtyczek		Opis	2P+E - 16A
Kolor	B?yszcz?cy bia?y	wyj?ciowe		250 V ac
Norma	Niemiecki	Charakterystyka		Z os?onami
Do sworznie wtyczki	Ø 4.8 mm	Zaciski okablowania	?ruby do dokr?cania zacisków z przodu	
Norma	IEC 60884-1; DIN VDE 0620-1; UNE 20315-1-1	Rezystancja przy napi?ciu probierczym	2000 V przy 50 Hz przez 1 minut?	
Rezystancja izolacji	> 5 Momów	Gniazdo do d?ugotrwa?ej pracy (ilo?? zmian pozycji)	10,000 przy In 250 V AC	cos?=0,8
Twardo?? kulkowa	125 °C	Próba roz?arzonym drutem		850 °C
Uchwyt zacisku na trakcji kablowej	> 50 N	Zakres dokr?cania zacisku przewody elastyczne (mm <sup>2</sup> )		min. 0,75 - maks. 2x4
Zakres dokr?cania zacisku przewody sztywne (mm <sup>2</sup> )	min. 0,5 - maks. 2x2,5	Liczba modu?ów Modu?y		2
Electrocod	0131	Materia?		Antybakteryjny tecnopolimer

### DIMENSIONAL



### TECHNICAL SYMBOLOGY



### STANDARDS/APPROVALS

