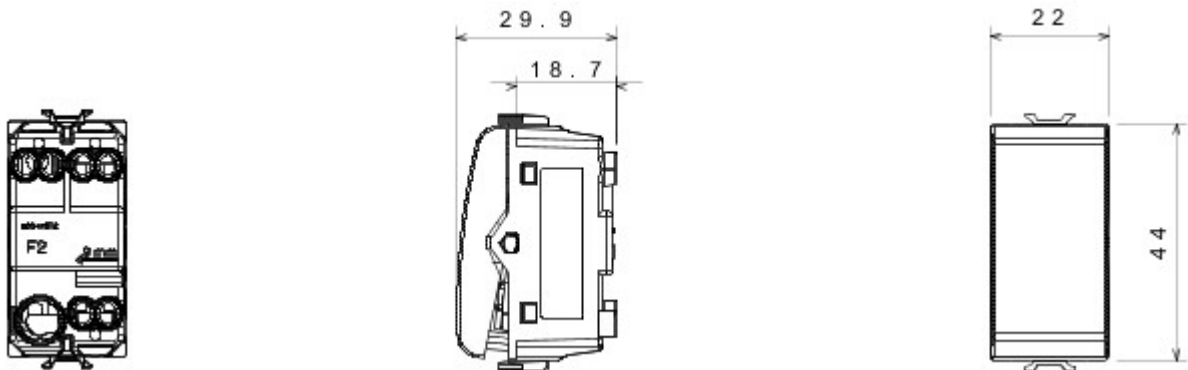


A range of ChoruSmart modular devices and plates made of antibacterial technopolymer in a glossy white finish, suitable for use in hospitals, nursing homes, schools and wherever cleanness and hygiene are essential. The effective silver-ion antibacterial treatment can reduce bacterial growth by 99% within 24 hours and has been verified by certified laboratory testing in accordance with standard ISO 22196 (analysis of major strains of Staphylococcus aureus and E. coli bacterial species).

kategoria	Przycisk	Przycisk	Neutralny
Kolor	B?yszcz?cy bia?y	Opis	1P NO - 16A
wyj?ciowe	250 V ac	Norma	EN 60669-1; ISO 22196
Rezystancja przy napi?ciu probierczym	2000 V przy 50 Hz przez 1 minut?	Rezystancja izolacji	> 5 Momów
Zaciski okablowania	Ze ?rub?	Wyd?u?ona praca (liczba zmian po?o?enia)	40,000 przy In 250 V AC cos?=0,6
Twardo?? kulkowa	125 °C	Pr?ba roz?arzonym drutem	850 °C
Uchwyt zacisku na trakcji kablowej	> 50 N	Zakres dokr?cenia zacisku przewody elastyczne (mm ²)	min. 0,75 - maks. 2x4
Zakres dokr?cenia zacisku przewody sztywne (mm ²)	min. 0,5 - maks. 2x2,5	ilo?? modu?ów	1
Materia?	Antybakteryjny tecopolimer	Electrocod	0130

DIMENSIONAL



TECHNICAL SYMBOLOGY



STANDARDS/APPROVALS

