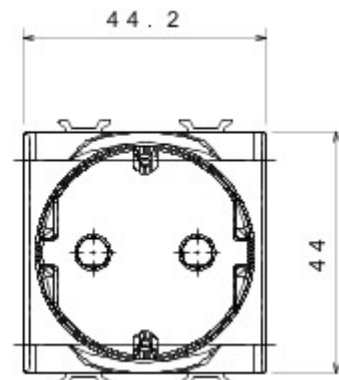
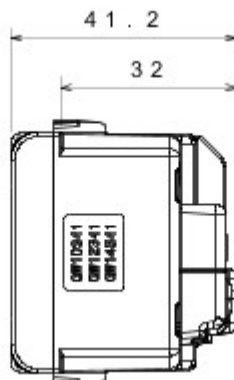
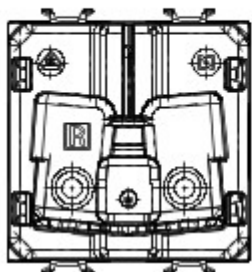




Szeroki zakres przełączników, gniazd zasilania (zgodny z normami krajowymi i międzynarodowymi), gniazd do transmisji danych, osprzęt do sterowania klimatyzacją, sygnalizacja alarmów komfortu, technicznych, oświetlenie awaryjne. Urządzenia o strukturze modułowej serii Chorus dostępne w czterech kolorach: błyszczącej bieli, satynowej czerni, malowanym tytanie oraz błyszczącej kości słoniowej, a także w różnych wariantach modułowych: 1/2, 1, 2 oraz 3.. Dzięki uchwytom oprawki do puszek prostokątnych, kwadratowych i okrągłych osprzęt umożliwia tworzenie nieskończonej liczby kombinacji z gamą ramek instalacyjnych Chorus..

| | | | |
|---|--|--|---------------------------------------|
| kategoria | Gniazdo elektryczne na dwa rodzaje wtyczek | Opis | 2P+E - 16A |
| Kolor | Błyszcząca biel | wyjściowe | 250 V ac |
| Norma | Niemiecki | Charakterystyka | Z osłonami |
| Do sworznie wtyczki | Ø 4.8 mm | Zaciski okablowania | Śruby do dokręcania zacisków z przodu |
| Norma | IEC 60884-1; DIN VDE 0620-1; UNE 20315-1-1 | Rezystancja przy napięciu probierczym | 2000 V przy 50 Hz przez 1 minutę |
| Rezystancja izolacji | > 5 Momów | Gniazdo do długotrwałej pracy (ilość zmian pozycji) | 10,000 przy In 250 V AC cosφ=0,8 |
| Twardość kulkowa | 125 °C | Próba rozżarzoną drutem | 850 °C |
| Uchwyt zacisku na trójprzewodowej | > 50 N | Zakres dokręcenia zacisku przewody elastyczne (mm ²) | min. 0,75 - maks. 2x4 |
| Zakres dokręcenia zacisku przewody sztywne (mm ²) | min. 0,5 - maks. 2x2,5 | Liczba modułów | 2 |
| Electrocod | 0131 | Materiał | Technopolimerowy |

DIMENSIONAL



TECHNICAL SYMBOLOGY



STANDARDS/APPROVALS

