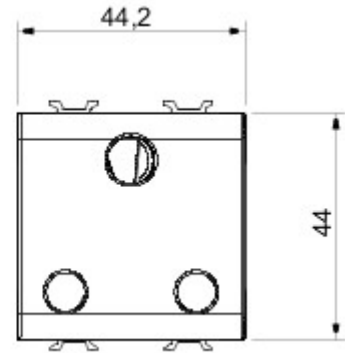
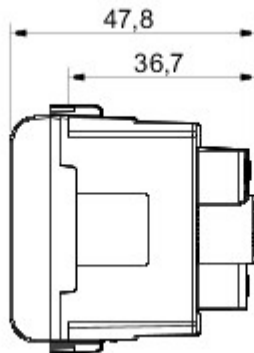
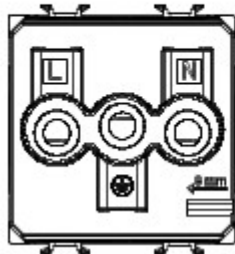


Szeroki zakres przebieżników, gniazd zasilania (zgodny z normami krajowymi i międzynarodowymi), gniazdo do transmisji danych, osprzęt do sterowania klimatyzacją, sygnalizacja alarmów komfortu, technicznych, oświetlenie awaryjne. Urządzenia o strukturze modułowej serii Chorus dostępne w czterech kolorach: białej, satynowej czerni, malowanym tytanie oraz białej satynowej, a także w różnych wariantach modułowych: 1/2, 1, 2 oraz 3.. Dzięki uchwytom oprawki do puszek prostokątnych, kwadratowych i okrągłych osprzęt umożliwia tworzenie nieskończonej liczby kombinacji z gamy ramek instalacyjnych Chorus..

kategoria	Gniazdo elektryczne	Opis	2P+E - 16A
Kolor	Białe	wyjściowe	250 V ac
Norma	Indyjsko-południowoafrykański	Charakterystyka	Z osłonami
Do sworznie wtyczki	Ø 7 mm	Zaciski okablowania	Ze śrub?
Norma	IEC 60884-1	Rezystancja przy napięciu probierczym	2000 V przy 50 Hz przez 1 minut?
Rezystancja izolacji	> 5 Momów	Gniazdo do długotrwałej pracy (ilość zmian pozycji)	10,000 przy In 250 V AC cosφ=0,8
Twardość kulkowa	125 °C	Próba rozwarzonym drutem	850 °C
Uchwyt zacisku na trakcji kablowej	> 50 N	Zakres dokręcenia zacisku przewody elastyczne (mm ²)	min. 0,75 - maks. 2x4
Zakres dokręcenia zacisku przewody sztywne (mm ²)	min. 0,5 - maks. 2x2,5	Liczba modułów Moduły	2
Electrocod	0131	Materiał	Technopolimerowy

DIMENSIONAL



TECHNICAL SYMBOLOGY



STANDARDS/APPROVALS