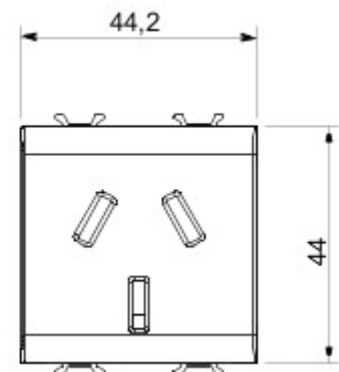
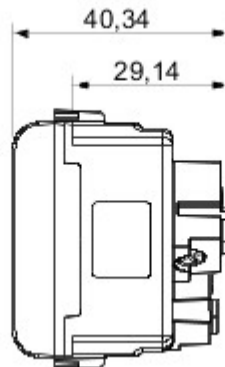
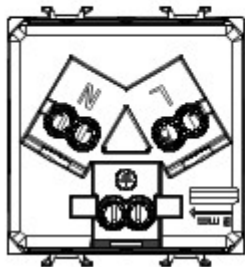




Wide range of control devices, sockets for power supply (conforming to national and international standards) signal pick-up, climate control, comfort management, technical alarm signalling and emergency lighting management. The ChoruSmart modular devices are available in five colours, glossy white, satin white, natural beige, satin black and lacquered titanium and in various sizes from 1/2, 1, 2 and 3 modules. Thanks to the mounting supports for rectangular, square and round boxes, endless combinations can be created with the ChoruSmart range of plates.

|  |                        |   |                                  |
|--|------------------------|---|----------------------------------|
| kategoria  | Gniazdo elektryczne    | Opis  | 2P+E - 16A                       |
| Kolor  | Satynowa biel          | wyjściowe   | 250 V ac                         |
| Norma  | Chiński                | Charakterystyka                                     | Z osłonami                       |
| Do sworznie wtyczki                              | Płaski                 | Zaciski okablowania                                 | Ze śrubą                         |
| Norma  | IEC 60884-1            | Rezystancja przy napięciu probierczym               | 2000 V przy 50 Hz przez 1 minutę |
| Rezystancja izolacji                             | > 5 Momów              | Gniazdo do długotrwałej pracy (ilość zmian pozycji) | 10,000 przy In 250 V AC cosφ=0,8 |
| Twardość kulkowa                                 | 125 °C                 | Próba rozżarzoną drutem                             | 850 °C                           |
| Uchwyt zacisku na trakcji kablowej               | > 50 N                 | Zakres dokręcenia zacisku przewody elastyczne (mm²) | min. 0,75 - maks. 2x4            |
| Zakres dokręcenia zacisku przewody sztywne (mm²) | min. 0,5 - maks. 2x2,5 | Liczba modułów Moduły                               | 2                                |
| Electocod  | 0131                   | Materiał  | Technopolimerowy                 |

### DIMENSIONAL



### TECHNICAL SYMBOLOGY



### STANDARDS/APPROVALS

