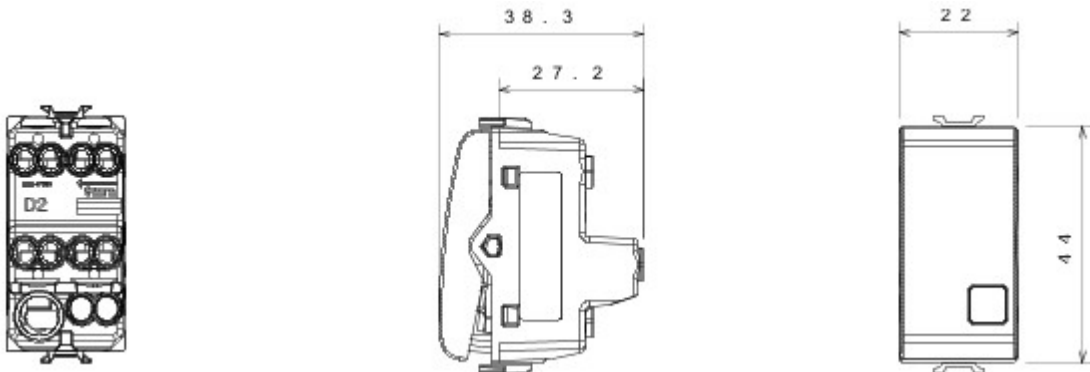




Wide range of control devices, sockets for power supply (conforming to national and international standards) signal pick-up, climate control, comfort management, technical alarm signalling and emergency lighting management. The ChoruSmart modular devices are available in five colours, glossy white, satin white, natural beige, satin black and lacquered titanium and in various sizes from 1/2, 1, 2 and 3 modules. Thanks to the mounting supports for rectangular, square and round boxes, endless combinations can be created with the ChoruSmart range of plates.

kategoria	Wyłącznik jednokierunkowy	Przycisk	Z wymienną naturalną soczewką
Kolor	Satynowa biel	Opis	2P - 16AX podświetlany (EN 60669-1)
wyjściowe	250 V ac	Norma	
Rezystancja przy napięciu probierczym	2000 V przy 50 Hz przez 1 minutę	Moc znamionowa lamp LED 230V	200 W
Rezystancja izolacji	> 5 Momów	Zaciski okablowania	Ze śrubą
Wydłużona praca (liczba zmian położenia)	40,000 przy In 250 V AC cosφ=0,6	Twardość kulkowa	125 °C
Próba rozżarzoną drutem	850 °C	Uchwyt zacisku na trakcji kablowej	> 50 N
Zakres dokręcenia zacisku przewody elastyczne (mm²)	min. 0,75 - maks. 2x4	Zakres dokręcenia zacisku przewody sztywne (mm²)	min. 0,5 - maks. 2x2,5
ilość modułów	1	Materiał	Technopolimerowy
Electrocod	0130		

DIMENSIONAL



TECHNICAL SYMBOLOGY



STANDARDS/APPROVALS

