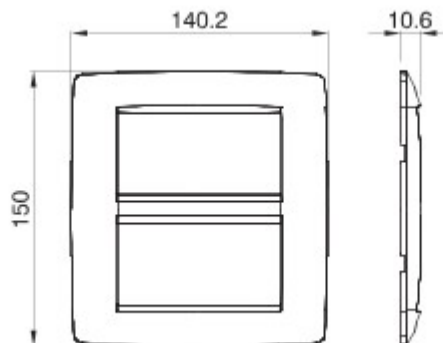




Seria ramek na osprzęt instalacyjny Chorus, dostępnych w wielu różnych kształtach, kolorach, materiałach i wykończeniach.. Obejmuje sześć różnych kształtów ramek (ONE, GEO, LUX, ART, ICE i ICE Touch) przeznaczonych do puszek prostokątnych na maks. 12 modułów oraz trzy różne kształty (ONE International, GEO International oraz LUX International) pasujące do puszek okrągłych / kwadratowych jedno- lub wielomodulowych poziomych/pionowych, od 2 modułów do wersji 2+2+2+2.. Wszystkie ramki osprzętu instalacyjnego Chorus pasują do tych samych uchwytów opravek bez konieczności stosowania dodatkowych adapterów.. Seria produktów obejmuje również ramki załepiające, ramki wodoszczelne o stopniu ochrony IP55 oraz ramki samonośne do profili i paneli..

Rodzina	Jeden	Opis	4+4 zespoły
Kolor	Czarny satynowy	Materiał	Technopolimerowy
Wykończenie	Wykończenie nieprzezroczyste	Do wspornika o kodzie	GW16808
Próba rozwarzonym drutem	650 °C	Twardość kulkowa	70 °C
Norma	(EN 60669-1)	Electrocod	0110

DIMENSIONAL



TECHNICAL SYMBOLOGY



STANDARDS/APPROVALS

