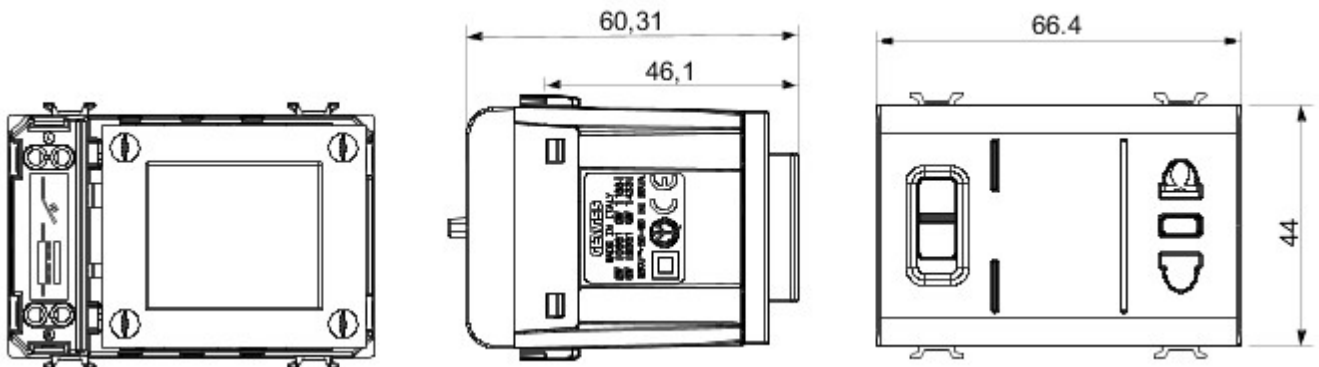




Szeroki zakres przebieżników, gniazd zasilania (zgodny z normami krajowymi i międzynarodowymi), gniazdo do transmisji danych, osprzęt do sterowania klimatyzacją, sygnalizacja alarmów komfortu, technicznych, oświetlenie awaryjne. Urządzenia o strukturze modułowej serii Chorus dostępne w czterech kolorach: białej, satynowej czerni, malowanym tytanie oraz białej kości słoniowej, a także w różnych wariantach modułów: 1/2, 1, 2 oraz 3. Dzięki uchwytom oprawki do puszek prostokątnych, kwadratowych i okrągłych osprzęt umożliwia tworzenie nieskończonej liczby kombinacji z gamą ramek instalacyjnych Chorus.

kategoria	Gniazdo elektryczne do maszynki do golenia	Opis	Z transformatorem izolacyjny
Kolor	Kość słoniowa	Norma	Euro-amerykańskie
Do sworznie wtyczki	Ø 4 / 5 - 6.3x1.5 mm	Zaciski okablowania	Zestaw
Gniazdo elektr. lampy	P11-USA	Norma	IEC 60884-1; EN 61558-2-5
Wybieralne napięcie wyjściowe	120-230V ac	Rezystancja przy napięciu probierczym	2000 V przy 50 Hz przez 1 minutę
Maksymalne Akumulatory	20 VA	Rezystancja izolacji	> 5 Mómów
Zasilanie wyjściowe	230 V ac - 50/60 Hz	Twardość kulkowa	125 °C
Próba rozrzuconym drutem	850 °C	Uchwyt zacisku na trakcji kablowej	> 50 N
Zakres dokręcenia zacisku przewody elastyczne (mm²)	min. 0,75 - maks. 2x4	Zakres dokręcenia zacisku przewody sztywne (mm²)	min. 0,5 - maks. 2x2,5
Liczba modułów Moduły	3	Materiał	Technopolimerowy

DIMENSIONAL



TECHNICAL SYMBOLOGY



STANDARDS/APPROVALS

