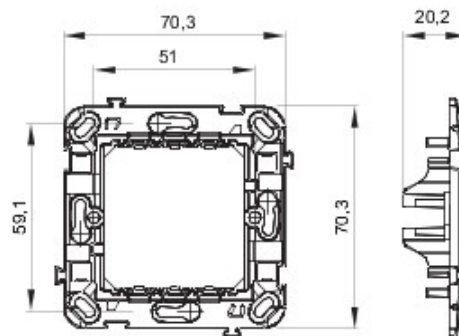


Uchwyty ramek przeznaczone do montażu osprzętu modułowego Chorus wykonane są z technopolimeru i charakteryzują się żebrowaniem wzmacniającym konstrukcję i zapewniającym wysokie parametry robocze.. Seria produktów obejmuje wersje przeznaczone do montażu z ramkami do puszek kwadratowych i objętości do 12 modułów, wersje do montażu z ramkami o standardzie międzynarodowym do puszek okrągłych/kwadratowych oraz wersje do montażu na szynie DIN.. Nadają się do zastosowania z puszkami do montażu podtynkowego oraz natynkowego i są wyposażone w system mocowania na śrubach lub elementach sprzęgających.. Praktyczny system do montażu/demontażu osprzętu modułowego Chorus z uchwytów ramek umożliwia również montaż osprzętu z modułami w układzie 1/2, 1, 2 oraz 3.

Opis	2 miejsca	Charakterystyka	Bezhalogenowy
Mocowanie	Ze śrubami (nie zawarte w zestawie)	Do puszek	Okrągły/kwadratowy
Próba rozżarzonym drutem	650 °C	Twardość kulkowa	70 °C
Norma	(EN 60669-1)	Electrocod	0122

### DIMENSIONAL



### TECHNICAL SYMBOLOGY



GWT

650 °C



70 °C

### STANDARDS/APPROVALS



GEWISS S.p.A. Via A. Volta, 1  
24069 Cenate Sotto - Bergamo - Italy  
tel. +39 035 94 61 11 fax +39 035 94 69 09

www.gewiss.com  
sat@gewiss.com  
Last update 13/04/2021

Data, measures, designs and pictures are shown only as informative purposes, and could be changed without previous notice