

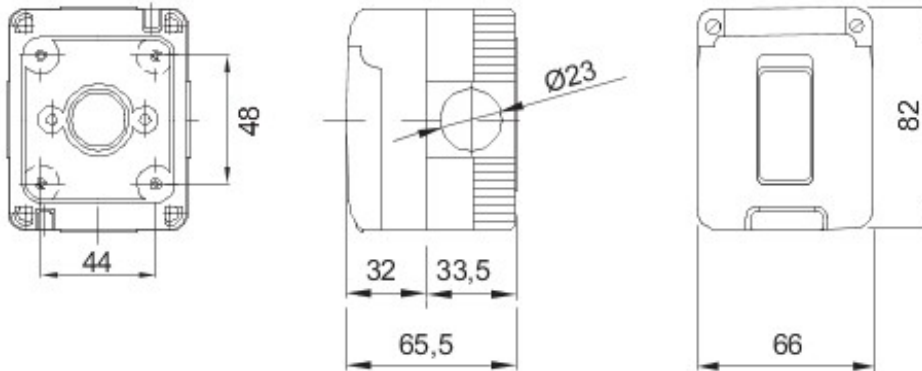


Kompletny, uniwersalny system obudów moduowych, doskonale integrowalny z produktami z serii do użytku domowego SYSTEM i umożliwiające spełnianie wysokich wymagań bezpieczeństwa instalacji montowanych w środowiskach mieszkalnych, handlowych i przemysłowych.. Seria produktów COMBI 27 dostępna jest zarówno w wykonaniu IP40, jak i w wykonaniu wodoszczelnym o stopniu ochrony IP55, IP65 oraz IP66, zalecanym do wszystkich zastosowań zewnętrznych na działanie skrajnych warunków atmosferycznych..

Opis	Wyłącznik jednokierunkowy 2P - 16AX	wyjściowe	250 V ac
Kolor	Szary RAL 7035	Drzwiczki lampy	Z membran
Kolor drzwi	Przezroczysty	Liczba otworów do wybicia Ø23	3 po bokach / 1 na dole
Liczba otworów Ø 23 z dławikiem kablowym	1	Typy wybitych otworów	Wymienne przy użyciu narzędzia
Ochrona IP	IP55	Klasa Izolacji	II
Gruby pokrywy	Stal nierdzewna	Moment dokręcania moment dokręcania grub	0.8 Newton/Meter
Gr. zewn. LxHxD (mm)	66x82x65	Próba rozwarzonym drutem	650 °C
Twardość kulkowa	70 °C	Norma	(EN 60669-1)
Montaż Temperatury	-25 +60 °C	Electrocod	0130



DIMENSIONAL



TECHNICAL SYMBOLOGY



Wymienne przy użyciu narzędzia

IP

IP55



II

GWT

650 °C



70 °C

STANDARDS/APPROVALS



GEWISS S.p.A. Via A. Volta, 1
24069 Cenate Sotto - Bergamo - Italy
tel. +39 035 94 61 11 fax +39 035 94 69 09

www.gewiss.com
sat@gewiss.com
Last update 25/04/2024

Data, measures, designs and pictures are shown only as informative purposes, and could be changed without previous notice