

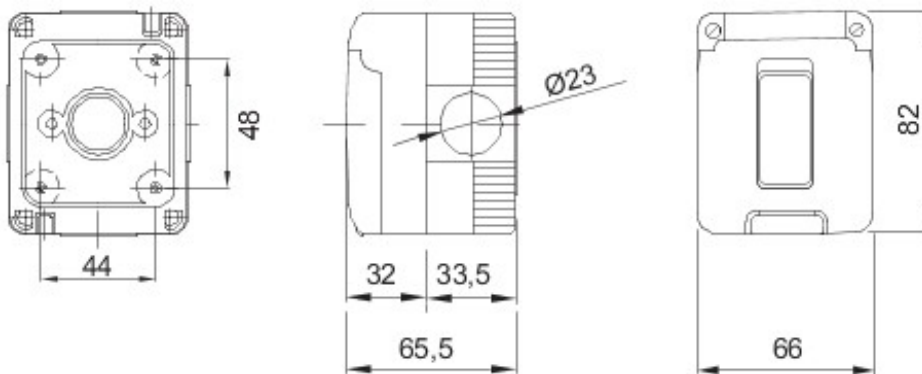


Kompletny, uniwersalny system obudów modułowych, doskonale integrowalny z produktami z serii do użytku domowego SYSTEM i umożliwiający spełnianie wysokich wymogów bezpieczeństwa instalacji montowanych w środowiskach mieszkalnych, handlowych i uprzemysłowionych.. Seria produktów COMBI 27 dostępna jest zarówno w wykonaniu IP40, jak i w wykonaniu wodoszczelnym o stopniu ochrony IP55, IP65 oraz IP66, zalecanym do wszystkich zastosowań zewnętrznych narażonych na działanie skrajnych warunków atmosferycznych..

Opis	Wyłącznik jednokierunkowy 1P - 16AX	wyjściowe	250 V ac
Kolor	Szary RAL 7035	Drzwiczki lampy	Z membraną
Kolor drzwi	Przezroczysty	Liczba otworów do wybicia Ø23	3 po bokach / 1 na dole
Liczba otworów Ø 23 z dławikiem kablowym	1	Typy wybitych otworów	Wymienne przy użyciu narzędzia
Ochrona IP	IP55	Klasa Izolacji	II
Śruby pokrywy	Stal nierdzewna	Moment dokręcania moment dokręcania śrub	0.8 Newton/Meter
Śred. zewn. LxHxD (mm)	66x82x65	Próba rozżarzoną drutem	650 °C
Twardość kulkowa	70 °C	Norma	(EN 60669-1)
Montaż Temperatury	-25 +60 °C	Electrocod	0130



### DIMENSIONAL



### TECHNICAL SYMBOLOGY



IP

IP55



II

GWT

650 °C



70 °C

### STANDARDS/APPROVALS

