

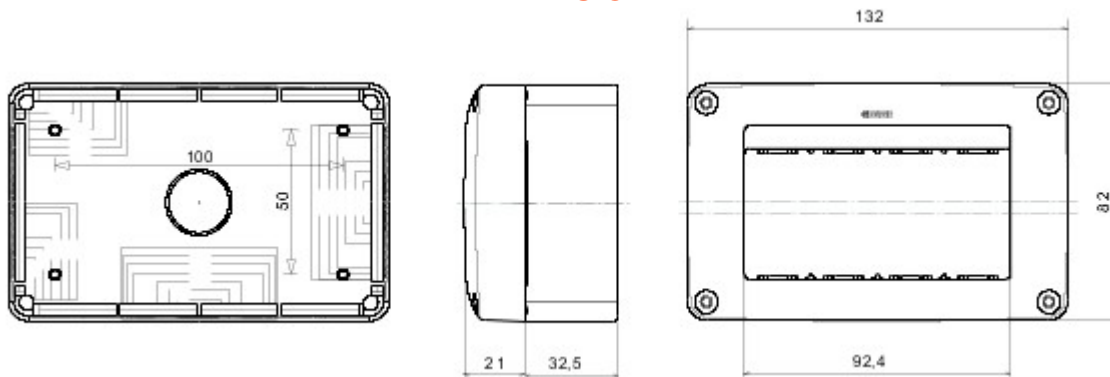


Kompletny, uniwersalny system obudów moduowych, doskonale integrowalny z produktami z serii do użytku domowego SYSTEM i umożliwiającymi spełnianie wysokich wymagań bezpieczeństwa instalacji montowanych w środowiskach mieszkalnych, handlowych i przemysłowych.. Seria produktów COMBI 27 dostępna jest zarówno w wykonaniu IP40, jak i w wykonaniu wodoszczelnym o stopniu ochrony IP55, IP65 oraz IP66, zalecanym do wszystkich zastosowań zewnętrznych narażonych na działanie skrajnych warunków atmosferycznych..

Opis	4 zespoły	Liczba zespołów	4
Kolor	Biały RAL 9010	Liczba otworów do wybicia Ø23	1 na dole
Typy wybitych otworów	Wymienne przy użyciu narzędzia	Ochrona IP	IP40
Klasa Izolacji		Odporność na wstrząsy	IK07
Układ wstępny przedziału	1	Charakterystyka	Bezhalogenowy
Łaty pokryw	Stal odporna na korozję	Moment dokręcania moment dokręcania łaty	0.8 Newton/Meter
Red. zewn. LxHxD (mm)	132x82x54	Próba rozwarzonym drutem	650 °C
Twardość kulkowa	70 °C	Norma	EN 50085-2 za?
Montaż Temperatury	-5 +60 °C	Electrocod	0212



### DIMENSIONAL



### TECHNICAL SYMBOLOGY



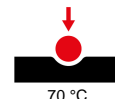
IP  
IP40



IK  
IK07



GWT  
650 °C



### STANDARDS/APPROVALS

