

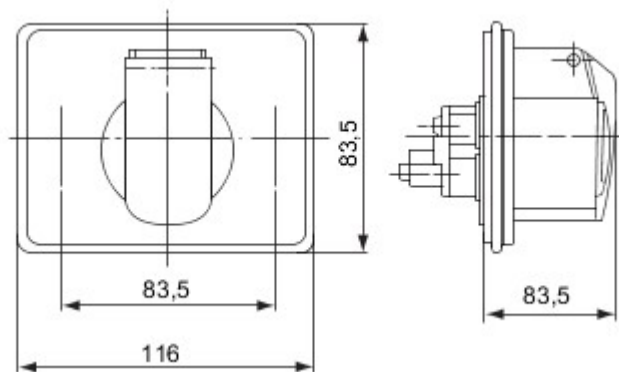


Kompletny, uniwersalny system obwodów modułowych, doskonale integrowalny z produktami z serii do użytku domowego SYSTEM i umożliwiającym spełnianie wysokich wymagań bezpieczeństwa instalacji montowanych w środowiskach mieszkalnych, handlowych i przemysłowych.. Seria produktów COMBI 27 dostępna jest zarówno w wykonaniu IP40, jak i w wykonaniu wodoszczelnym o stopniu ochrony IP55, IP65 oraz IP66, zalecanym do wszystkich zastosowań zewnętrznych narażonych na działanie skrajnych warunków atmosferycznych..

Kolor	Szary RAL 7035	Ochrona IP	IP44
Klasa Izolacji	II	Wzrost zewnętrzny LxHxD (mm)	116x90x45
Prąd wyjściowy	230 V ac	Prąd znamionowy (A)	16
Liczba biegunów	2P+E	Odniesienia godz.	6
Próba rozładowanym drutem	650 °C	Twardość kulkowa	70 °C
Norma	IEC 309	Montaż Temperatury	-25 +60 °C
Electrocod	2210		



DIMENSIONAL



TECHNICAL SYMBOLOGY

IP

IP44



II

GWT

650 °C



70 °C

STANDARDS/APPROVALS

