

# Product Data Sheet

## GW22461

27 COMBI

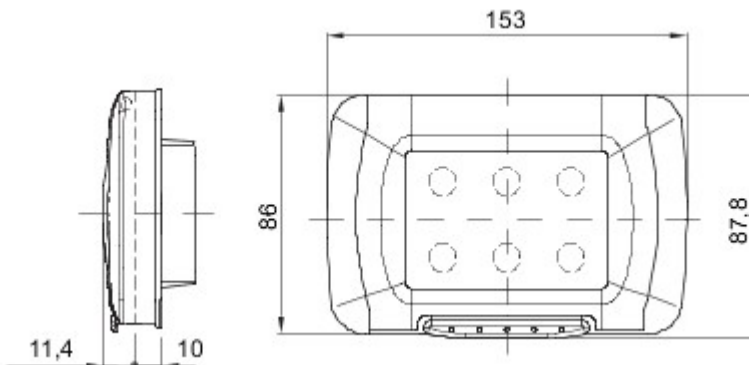


Kompletny, uniwersalny system obudów moduowych, doskonale integrowalny z produktami z serii do użytku domowego SYSTEM i umożliwiające spełnianie wysokich wymagań bezpieczeństwa instalacji montowanych w środowiskach mieszkalnych, handlowych i przemysłowych.. Seria produktów COMBI 27 dostępna jest zarówno w wykonaniu IP40, jak i w wykonaniu wodoszczelnym o stopniu ochrony IP55, IP65 oraz IP66, zalecanym do wszystkich zastosowań zewnętrznych narażonych na działanie skrajnych warunków atmosferycznych..

Opis	4 zespoły	Kolor	Biały matowy
Kolor Płytki	Biały matowy	Drzwiczki lampy	Z membraną
Kolor drzwi	Przezroczysty	Do podtynkowego skrzynka do montażu	GW24404, GW24404PM
Ochrona IP	IP55	Klasa Izolacji	II
Odporność na wstrząsy	IK07	Próba rozładowanym drutem	650 °C
Twardość kulkowa	70 °C	Norma	(EN 60669-1)
Montaż Temperatura	-25 +60 °C	Electrocod	0110



### DIMENSIONAL



### TECHNICAL SYMBOLOGY

**IP**

IP55



II

**IK**

IK07

**GWT**

650 °C



70 °C

### STANDARDS/APPROVALS



GEWISS S.p.A. Via A. Volta, 1  
24069 Cenate Sotto - Bergamo - Italy  
tel. +39 035 94 61 11 fax +39 035 94 69 09

www.gewiss.com  
sat@gewiss.com  
Last update 24/04/2024

Data, measures, designs and pictures are shown only as informative purposes, and could be changed without previous notice