

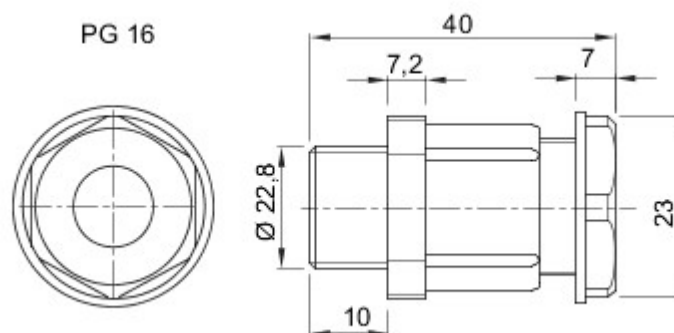


System akcesoriów instalacji elektrycznych do zastosowań w środowiskach mieszkalnych, usługowych i przemysłowych. W skład systemu wchodzi elementy złączne do rur i przewodów, osprzęt kablówkowy, akcesoria przeznaczone do rur sztywnych (seria RK) oraz przewodów elastycznych (seria DF). W skład systemu wchodzi również szeroka gama opasek kablówkowych (seria 52FS) oraz bloków zaciskowych (Seria 44).

Kolor	Szary RAL 7035	Ochrona IP	IP54
Materiał	Nylon	Do kabli Ø (mm)	od 11 do 14
PG podziałka	16	Ø otworu montażowego (w mm)	23
Opis	Dławik kablówkowy	Próba rozwarzonym drutem	650 °C
Temperatura robocza	-25 +65 °C	Electrocod	36B
Norma	EN 50262 - IEC62444 - DIN 40430		



### DIMENSIONAL



### TECHNICAL SYMBOLOGY

**IP**

IP54

**GWT**

650 °C



-25 +65 °C

### STANDARDS/APPROVALS

