

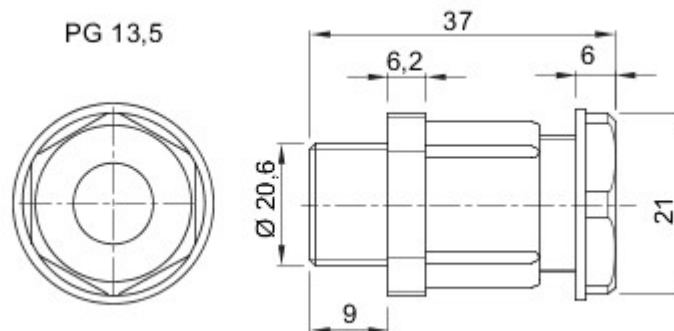


System akcesoriów instalacji elektrycznych do zastosowań w środowiskach mieszkalnych, usługowych i przemysłowych. W skład systemu wchodzi elementy złączne do rur i przewodów, osprzęt kablowy, akcesoria przeznaczone do rur sztywnych (seria RK) oraz przewodów elastycznych (seria DF). W skład systemu wchodzi również szeroka gama opasek kablowych (seria 52FS) oraz bloków zaciskowych (Seria 44).

|                     |                                 |                             |            |
|---------------------|---------------------------------|-----------------------------|------------|
| Kolor               | Szary RAL 7035                  | Ochrona IP                  | IP54       |
| Materiał            | Nylon                           | Do kabli Ø (mm)             | od 9 do 12 |
| PG podziałka        | 13.5                            | Ø otworu montażowego (w mm) | 20         |
| Opis                | Dławik kablowy                  | Próba rozżarzonym drutem    | 650 °C     |
| Temperatura robocza | -25 +65 °C                      | Electrocod                  | 36B        |
| Norma               | EN 50262 - IEC62444 - DIN 40430 |                             |            |



### DIMENSIONAL



### TECHNICAL SYMBOLOGY

**IP**

IP54

**GWT**

650 °C



-25 +65 °C

### STANDARDS/APPROVALS

