

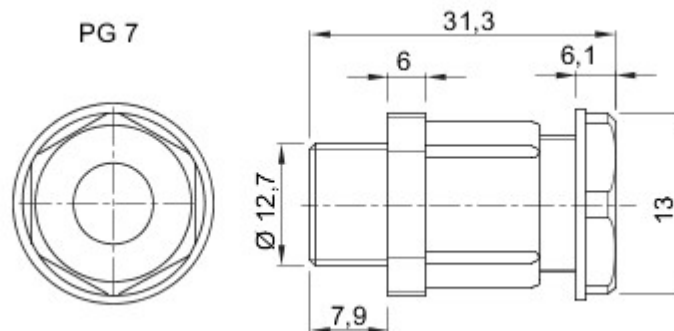


System akcesoriów instalacji elektrycznych do zastosowań w środowiskach mieszkalnych, usługowych i przemysłowych. W skład systemu wchodzi elementy złączne do rur i przewodów, osprzęt kablowy, akcesoria przeznaczone do rur sztywnych (seria RK) oraz przewodów elastycznych (seria DF). W skład systemu wchodzi również szeroka gama opasek kablowych (seria 52FS) oraz bloków zaciskowych (Seria 44).

| | | | |
|---------------------|---------------------------------|-----------------------------|-----------|
| Kolor | Szary RAL 7035 | Ochrona IP | IP54 |
| Materiał | Nylon | Do kabli Ø (mm) | od 4 do 6 |
| PG podziałka | 7 | Ø otworu montażowego (w mm) | 12,5 |
| Opis | Dławik kablowy | Próba rozżarzonym drutem | 650 °C |
| Temperatura robocza | -25 +65 °C | Electrocod | 36B |
| Norma | EN 50262 - IEC62444 - DIN 40430 | | |



DIMENSIONAL



TECHNICAL SYMBOLOGY

IP

IP54

GWT

650 °C



-25 +65 °C

STANDARDS/APPROVALS

