

Product Data Sheet

DX43340

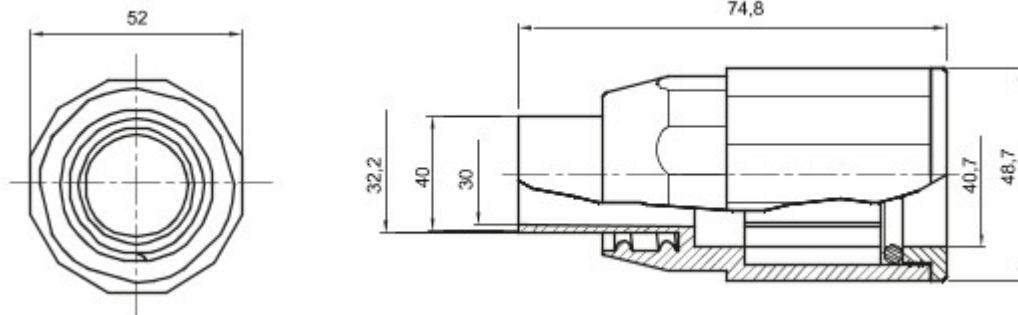
Seria RK



Elementy przeznaczone do trasowania sztywnych os?on kablowych o stopniu ochrony IP40 oraz IP67..

Kolor	Szary RAL 7035	Ochrona IP	IP65
Ø przewodów (mm)	40	Os?ona Ø (mm)	32
Rodzaj materia?u	Bezhalogenowe zgodnie z norm? EN 50267-2-2	Electrocod	21221

DIMENSIONAL



TECHNICAL SYMBOLOGY

IP

IP65

HF
HALOGEN FREE

STANDARDS/APPROVALS

CE

GEWISS S.p.A. Via A. Volta, 1
24069 Cenate Sotto - Bergamo - Italy
tel. +39 035 94 61 11 fax +39 035 94 69 09

www.gewiss.com
sat@gewiss.com
Last update 24/04/2024

Data, measures, designs and pictures are shown
only as informative purposes,
and could be changed without previous notice