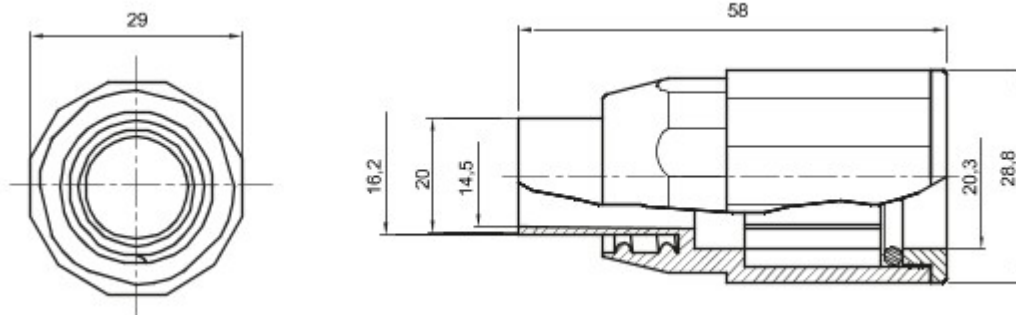




Elementy przeznaczone do trasowania sztywnych osłon kablowych o stopniu ochrony IP40 oraz IP67..

| | | | |
|------------------|--|---------------|-------|
| Kolor | Szary RAL 7035 | Ochrona IP | IP65 |
| Ø przewodów (mm) | 20 | Oslona Ø (mm) | 16 |
| Rodzaj materiału | Bezhalogenowe zgodnie z normą EN 50267-2-2 | Electrocod | 21221 |

DIMENSIONAL



TECHNICAL SYMBOLOGY



IP65

STANDARDS/APPROVALS

