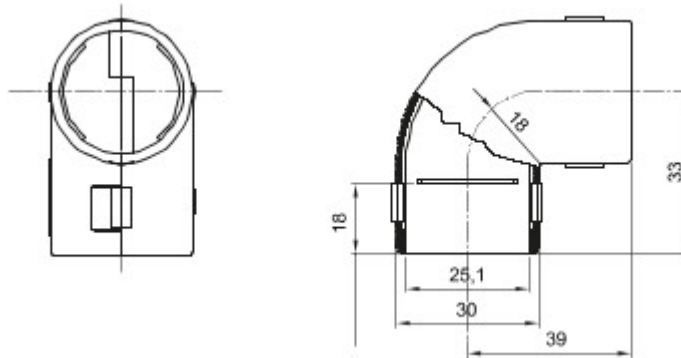




Elementy przeznaczone do trasowania sztywnych os?on kablowych o stopniu ochrony IP40 oraz IP67..

Kolor	Szary RAL 7035	Ochrona IP	IP40
Ø przewodów (mm)	25	Electrocod	21221

### DIMENSIONAL



### TECHNICAL SYMBOLOGY

# IP

IP40

### STANDARDS/APPROVALS

# CE