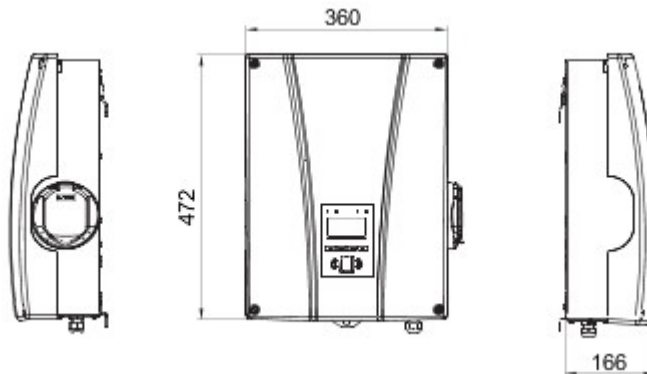




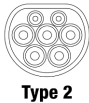
**WERSJA PARKING:** Produkty wykonane zgodnie z międzynarodowym standardem IEC61851, przeznaczone do montażu naściennego, nadają się do ładowania w budynkach prywatnych i publicznych. Są one dostępne w wersji jedno- lub trójfazowej z maksymalną mocą wyjściową od 7,4 kW do 22 kW (rozdzielana). Wyposażone w gniazda wtykowe typu 2 z klapką oraz mechaniczny system retencyjny, aby utrzymać przewód we wtyku podczas ładowania. Wersja z automatycznym uruchomieniem resetującym z możliwością oceny przewidywanej różnicy prądowej zgodnie z wynikami regularnie przeprowadzanych automatycznych testów zapewniających ciągłość dostawy, nawet jeżeli nie nastąpi uruchomienie urządzenia różnicoprądowego, a także do automatycznych regularnych testów sprawdzających, czy urządzenie różnicoprądowe działa poprawnie. Z graficznym wyświetlaczem LCD z interfejsem użytkownika oraz czytnikiem kart RFID, co umożliwia uruchomienie/zatrzymanie obwodów (monitorowanie zużycia energii). Z akumulatorem zapewniającym minimum 1-godzinny autonomiczny pracę (podczas odcięcia zasilania) oraz kompatybilnym z protokołem OCPP (wykorzystując usługi sieciowe - SOA).

Tryb ładowania (EN 61851)	3	Obudowa ładowarki (EN 61851)	A-B
Zasilanie wyjściowe	230V	Impulsy	50Hz
Prąd roboczy	32 A	Akumulatory maks.	7,4 kW
Czas ładowania	3 h	Typ ładowania	Powolny
do obudowy Typ 2	1	Ochrona	Wyłącznik różnicowo-prądowy z czonem nadprądowym
Aktywacja użytkowników	Przy pomocy karty RFID	Ochrona IP	IP54
Materiał	Przedni z aluminium	Odporność na wstrząsy	IK10 (wyświetlacz IK08)
Powierzchnia zewnętrzna	Pomalowany farbą przeciw graffiti - RAL 9003	Długość Temperatury	-25 +50 °C

### DIMENSIONAL



### TECHNICAL SYMBOLOLOGY



Type 2

**IP**

IP54

**IK**

IK10 (wyświetlacz IK08)

### STANDARDS/APPROVALS

