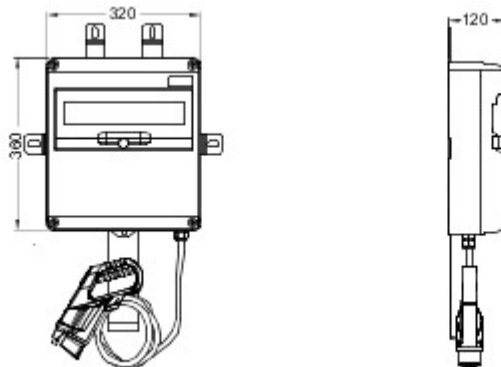




WERSJA HOME EASY: Produkty wykonane z materiału termoplastycznego zgodnie z międzynarodowym standardem IEC61851, przeznaczone do montażu naściennego, nadające się do ładowania w budynkach mieszkalnych i podobnych. Nadaje się do stosowania wewnątrz i na zewnątrz: Oferuje dobrą wytrzymałość na szkodliwe warunki atmosferyczne oraz akty wandalizmu, dostępne są w wersji jednofazowej z maksymalną mocą wyjściową do 4,6 kW. Są wyposażone w mobilne złącza typu 1 i typu 2 (z 5-metrowym okablowaniem) lub w stałe gniazda wtykowe typu 2, które gwarantują ochronę IPxxD w razie bezpośredniego kontaktu. Wyposażone w diody LED wskazujące status ładowania oraz potencjometr umieszczony w komorze, który uruchamia/wyłącza czynność ładowania; potencjometr może na tę wykorzystywać do aktywowania cząściowego ładowania (60 - 100%) lub opóźnionego ładowania (ustalając ramy czasowe). Zintegrowany interfejs łączności USB, aby ustawić proces ładowania.

Tryb ładowania (EN 61851)	Tryb 3	Gniazda ładowania (EN 62196)	1 x Typ 2 mobilny z kablem o długości 5 m
Układ zasilania	jednofazowe	Prąd wyjściowy	230 V
Maksymalny prąd na gniazdo	20 A	Maksymalna moc na gniazdo	4,6 kW
Aktywacja ładowania	Free	HMI	LED
Montaż lampy	ściana lub sułpek	Materiał	Termoplastyczny
Kolor zewnętrzny	Zielony przód - ciemnoszare tyło	Ochrona IP	IP54
Odporność na wstrząsy	IK08	Temperatura pracy	-5 +50 °C

DIMENSIONAL



TECHNICAL SYMBOLOGY

IP

IP54

IK

IK08

STANDARDS/APPROVALS

