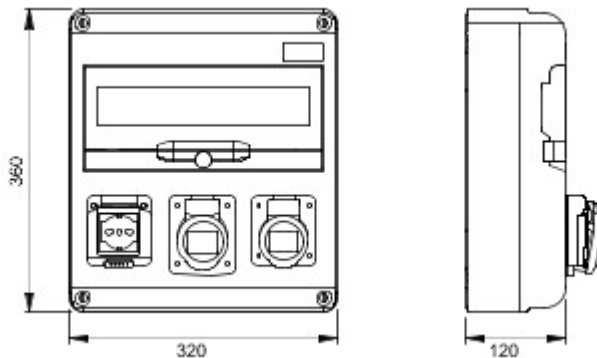




**WERSJA HOME EASY:** Produkty wykonane z materiału termoplastycznego zgodnie z międzynarodowym standardem IEC61851, przeznaczone do montażu naściennego, nadające się do ładowania w budynkach mieszkalnych i podobnych. Nadaje się do stosowania wewnątrz i na zewnątrz: Oferuje dobrą wytrzymałość na szkodliwe warunki atmosferyczne oraz akty wandalizmu, dostępne są w wersji jednofazowej z maksymalną mocą wyjściową do 4,6 kW. Są wyposażone w mobilne złącza typu 1 i typu 2 (z 5-metrowym okablowaniem) lub w stałe gniazda wtykowe typu 2, które gwarantują ochronę IPxxD w razie bezpośredniego kontaktu. Wyposażone w diody LED wskazujące status ładowania oraz potencjometr umieszczony w komorze, który uruchamia/wyłącza czynność ładowania; potencjometr można też wykorzystać do aktywowania częściowego ładowania (60 - 100%) lub opóźnionego ładowania (ustalając ramy czasowe). Zintegrowany interfejs łączności USB, aby ustawić proces ładowania.

Tryb ładowania (EN 61851)	Tryb 2	Gniazda ładowania (EN 62196)	3 x gniazda domowe ITA/DE 16A
Układ zasilania	jednofazowe	Prąd wyjściowy	230 V
Maksymalny prąd na gniazdo	32 A	Maksymalna moc na gniazdo	2,6 kW
Ochrona termiczno-magnetyczna i RCCB	3 x 10A - 2P - krzywa C - typ A	Aktywacja ładowania	Free
HMI	LED	Montaż lampy	ściana lub sułpek
Materiał	Termoplastyczny	Kolor zewnętrzny	Zielony przód - ciemnoszare tło
Ochrona IP	IP54	Odporność na wstrząsy	IK08
Temperatura pracy	-5 +50 °C		

### DIMENSIONAL



### TECHNICAL SYMBOLOGY

**IP**

IP54

**IK**

IK08

### STANDARDS/APPROVALS



GEWISS S.p.A. Via A. Volta, 1  
24069 Cenate Sotto - Bergamo - Italy  
tel. +39 035 94 61 11 fax +39 035 94 69 09

www.gewiss.com  
sat@gewiss.com  
Last update 25/04/2024

Data, measures, designs and pictures are shown only as informative purposes, and could be changed without previous notice