

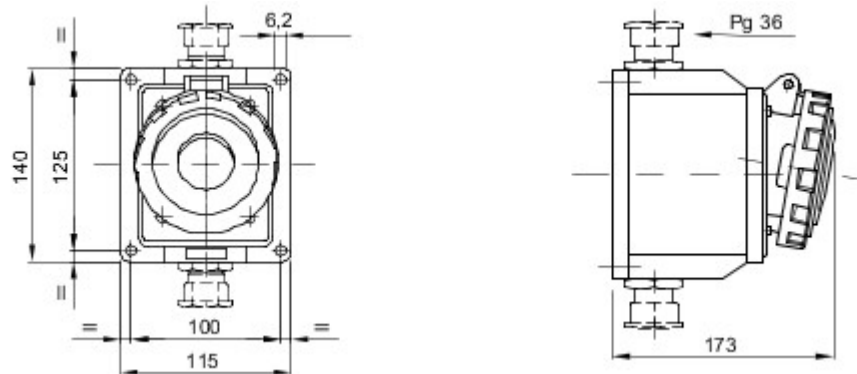


Seria wtyczek stałych i swobodnych oraz gniazd elektrycznych do zastosowań przemysłowych spełniająca wymagania w zakresie wymiarów i parametrów eksploatacyjnych, które zostały ujednolicone na poziomie międzynarodowym (IEC 60309) i przyjęte w normach europejskich (EN 60309) oraz włoskich (CEI 23-12). Gniazda elektryczne oraz wtyczki na prąd znamionowy 63 i 125 A wyposażone są w dodatkowy styk sterujący (CP), umożliwiający utworzenie blokady elektrycznej. Gamę produktów uzupełniają wtyczki stałe kątowe 90° oraz gniazda elektryczne stałe kątowe 10° i 90°. Tuleje i wtyki wykonane z solidnego pręta z mosiądzu, typu Pt. CuZn40Pb2 (Cu 58%, Zn 40%, Pb 2%); zaciski z mechanizmem zapobiegającym rozkręcaniu i śruby zabezpieczone przed obluźwaniem oraz wbudowany zacisk kablowy z dławikiem kablowym pokrytym warstwą przeciwcierną.

Kolor	Niebieski	Prąd znamionowy (A)	63
Ochrona IP	IP67	Liczba biegunów	3P+E
Odporność na wstrząsy	IK08	Odniesienia godz.	9
Prąd wyjściowy	200-250 V	Typ	Gniazdo elektryczne kątowe 10° do montażu natynkowego
Impulsy	50/60 Hz	Dokręcanie zacisków	Kable elastyczne 6 - 16 mm ² – kable sztywne 6 - 25 mm ²
Temperatura pracy	-25 +55 °C	Rodzaj okablowania	Ze śrub?
Electrocod	2211	Próba rozładowanym drutem	850 °C (elementy aktywne) – 650 °C (elementy bierno)
Całkowita liczba operacji	> 2000	Zdolność wyładowania przy 1,1 Un	79 A
Rezystancja izolacji	> 10 M?	Twardość kulkowa	125 °C (elementy aktywne) – 80 °C (elementy bierno)



DIMENSIONAL



TECHNICAL SYMBOLOGY

IP

IP67

IK

IK08



-25 +55 °C



Ze śrub?

GWT

850 °C (elementy aktywne) – 650 °C (elementy bierno)



125 °C (elementy aktywne) – 80 °C (elementy bierno)

STANDARDS/APPROVALS

