

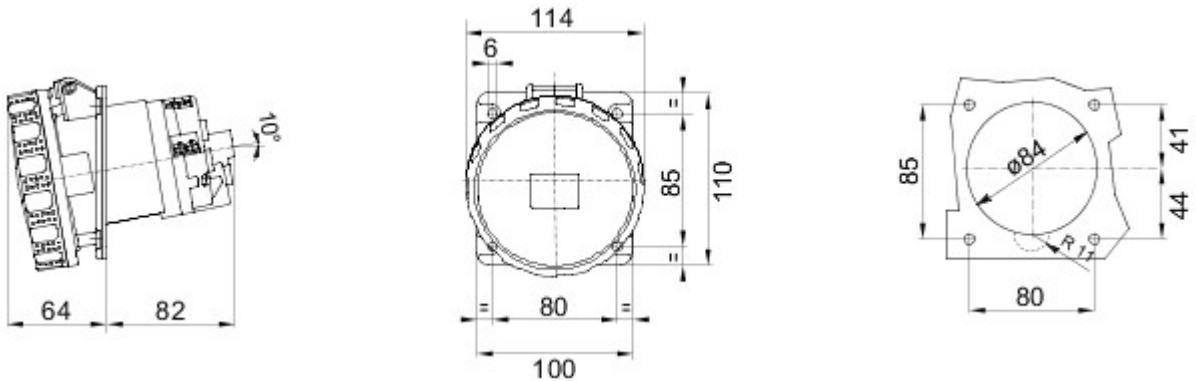


IEC 309 HP: seria wtyczek i gniazd elektrycznych spełniająca wymagania bezpieczeństwa określone w międzynarodowych normach IEC 60309-1 oraz IEC 60309-2, które na poziomie europejskim funkcjonują jako normy EN 60309-1 i EN 60309-2. Seria poszerza asortyment firmy Gewiss o wtyczki proste 16 -125 A, z??czka proste oraz gniazda elektryczne 10° do montażu podtynkowego o stopniu ochrony IP44/IP54 oraz IP66/IP67/IP68/IP69, aby zapewnić kompletną ochronę dla wszystkich zastosowań. Odpowiednia grubo?? materiału izolacyjnego oraz zastosowanie technopolimeru gwarantują podwyższony stopień wytrzymałości mechanicznej i odporności na działanie środków chemicznych. Wszystkie tuleje i wtyki gniazd elektrycznych IEC 309 HP oraz wtyczki pokryte warstwą niklu, aby zapewnić maksymalną ochronę przed korozją, utlenianiem i ?cieraniem. Wszystkie zewnętrzne elementy metalowe wtyczek IEC 309 HP oraz gniazd elektrycznych wykonano ze stali nierdzewnej (gwintowane wkładki metalowe do ?czenia korpusu za pomoc? uchwytów dla wersji 63-125 A wykonane z mosiądzu).

|                           |  |                                 |  |
|---------------------------|--|---------------------------------|--|
| Kolor                     | Czarny   | Prąd znamionowy (A)             | 63   |
| Ochrona IP                | IP66/IP67  | Liczba biegunów                 | 3P+E   |
| Odporno?? na wstrząsy     | IK09   | Odniesienia godz.               | 7  |
| Ko?nierz otworu (w mm)    | 110x100  | Typ                             | Gniazdo elektryczne k?towe 10° do montażu podtynkowego |
| Prąd wyjściowy            | 480 - 500 V  | Impulsy                         | 50/60 Hz   |
| Dokr?canie zacisków       | Kable elastyczne 6 - 16 mm <sup>2</sup> – kable sztywne 6 - 25 mm <sup>2</sup> | Temperatura pracy               | -25 +55 °C   |
| Rodzaj okablowania        | Zacisk izolowany   | Rodzaj materiału                | Bezhalogenowe zgodnie z norm? EN 50267-2-2             |
| Electrocod                | 2211   | Próba roz?arzoną drutem         | 850 °C (elementy aktywne) – 650 °C (elementy biernie)  |
| Ca?kowita liczba operacji | > 2000   | Zdolno?? wy??czania przy 1,1 Un | 79 A   |
| Rezystancja izolacji      | > 10 M?  | Twardo?? kulkowa                | 125 °C (elementy aktywne) – 80 °C (elementy biernie)   |



### DIMENSIONAL



### TECHNICAL SYMBOLOGY

**IP**

IP66/IP67

**IK**

IK09



-25 +55 °C



Zacisk izolowany

**HF**

HALOGEN FREE

Bezhalogenowe zgodnie z norm? EN 50267-2-2

**GWT**

850 °C (elementy aktywne) – 650 °C (elementy biernie)



125 °C (elementy aktywne) – 80 °C (elementy biernie)

### STANDARDS/APPROVALS



GEWISS S.p.A. Via A. Volta, 1  
24069 Cenate Sotto - Bergamo - Italy  
tel. +39 035 94 61 11 fax +39 035 94 69 09

www.gewiss.com  
sat@gewiss.com  
Last update 26/04/2024

Data, measures, designs and pictures are shown only as informative purposes, and could be changed without previous notice