

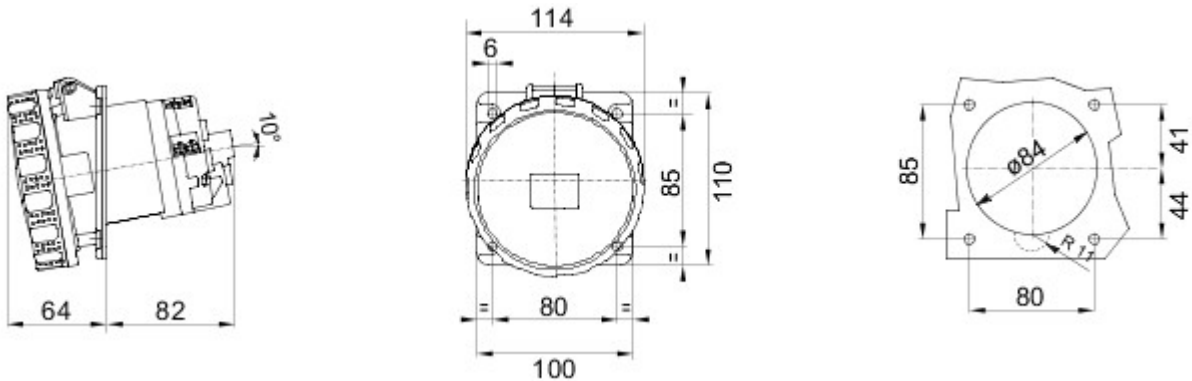


IEC 309 HP: seria wtyczek i gniazd elektrycznych spełniająca wymagania bezpieczeństwa określone w międzynarodowych normach IEC 60309-1 oraz IEC 60309-2, które na poziomie europejskim funkcjonują jako normy EN 60309-1 i EN 60309-2. Seria poszerza asortyment firmy Gewiss o wtyczki proste 16 - 125 A, z?czka proste oraz gniazda elektryczne 10° do montażu podtynkowego o stopniu ochrony IP44/IP54 oraz IP66/IP67/IP68/IP69, aby zapewnić kompletną ochronę dla wszystkich zastosowań. Odpowiednia grubość materiału izolacyjnego oraz zastosowanie technopolimeru gwarantują podwyższony stopień wytrzymałości mechanicznej i odporności na działanie środków chemicznych. Wszystkie tuleje i wtyki gniazd elektrycznych IEC 309 HP oraz wtyczki pokryte warstwą niklu, aby zapewnić maksymalną ochronę przed korozją, utlenianiem i ?cieraniem. Wszystkie zewnętrzne elementy metalowe wtyczek IEC 309 HP oraz gniazd elektrycznych wykonano ze stali nierdzewnej (gwintowane wkładki metalowe do ?czenia korpusu za pomoc? uchwytów dla wersji 63-125 A wykonane z mosiądzu).

Kolor	Niebieski	Pr?d znamionowy (A)	63
Ochrona IP	IP66/IP67	Charakterystyka	Styk sterujący
Liczba biegunów	2P+E	Odporność na wstrząsy	IK09
Odniesienia godz.	6	Ko?nierz otworu (w mm)	110x100
Typ	Gniazdo elektryczne k?towe 10° do montażu podtynkowego	Pr?d wyj?ciowe	200 - 250 V
Impulsy	50/60 Hz	Dokr?canie zacisków	Kable elastyczne 6 - 16 mm ² – kable sztywne 6 - 25 mm ²
Temperatura pracy	-25 +55 °C	Rodzaj okablowania	Zacisk izolowany
Rodzaj materiału	Bezhalogenowe zgodnie z norm? EN 50267-2-2	Electrocod	2211
Próba roz?arzonym drutem	850 °C (elementy aktywne) – 650 °C (elementy biernie)	Ca?kowita liczba operacji	> 2000
Zdolno?? wy??czania przy 1,1 Un	79 A	Rezystancja izolacji	> 10 M?
Twardo?? kulkowa	125 °C (elementy aktywne) – 80 °C (elementy biernie)		



DIMENSIONAL



TECHNICAL SYMBOLOGY

IP

IP66/IP67

IK

IK09



-25 +55 °C



Zacisk izolowany

HF

HALOGEN FREE

Bezhalogenowe zgodnie z norm? EN 50267-2-2

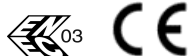
GWT

850 °C (elementy aktywne) – 650 °C (elementy biernie)



125 °C (elementy aktywne) – 80 °C (elementy biernie)

STANDARDS/APPROVALS



GEWISS S.p.A. Via A. Volta, 1
24069 Cenate Sotto - Bergamo - Italy
tel. +39 035 94 61 11 fax +39 035 94 69 09

www.gewiss.com
sat@gewiss.com
Last update 25/04/2024

Data, measures, designs and pictures are shown only as informative purposes, and could be changed without previous notice