

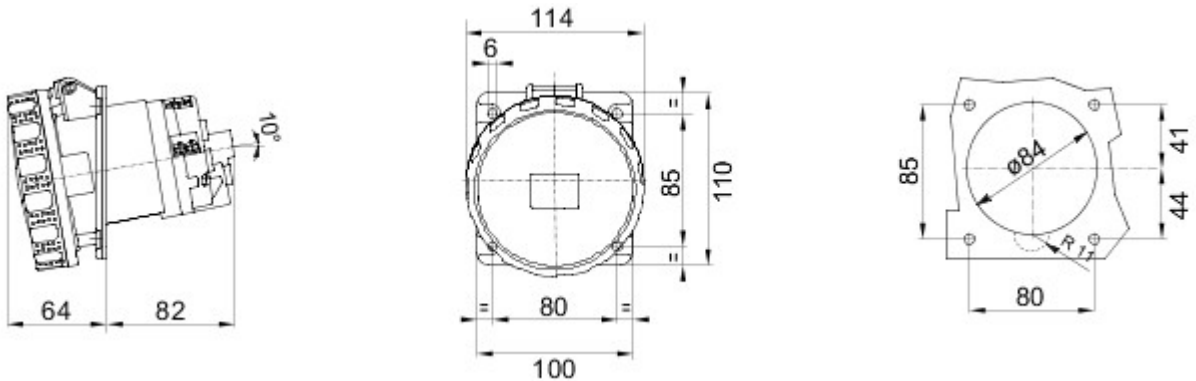


IEC 309 HP: seria wtyczek i gniazd elektrycznych spełniająca wymagania bezpieczeństwa określone w międzynarodowych normach IEC 60309-1 oraz IEC 60309-2, które na poziomie europejskim funkcjonują jako normy EN 60309-1 i EN 60309-2. Seria poszerza asortyment firmy Gewiss o wtyczki proste 16 -125 A, z??czka proste oraz gniazda elektryczne 10° do montażu podtynkowego o stopniu ochrony IP44/IP54 oraz IP66/IP67/IP68/IP69, aby zapewnić kompletną ochronę dla wszystkich zastosowań. Odpowiednia grubo?? materiału izolacyjnego oraz zastosowanie technopolimeru gwarantują podwyższony stopień wytrzymałości mechanicznej i odporności na działanie środków chemicznych. Wszystkie tuleje i wtyki gniazd elektrycznych IEC 309 HP oraz wtyczki pokryte warstwą niklu, aby zapewnić maksymalną ochronę przed korozją, utlenianiem i ?cieraniem. Wszystkie zewnętrzne elementy metalowe wtyczek IEC 309 HP oraz gniazd elektrycznych wykonano ze stali nierdzewnej (gwintowane wkładki metalowe do ?czenia korpusu za pomoc? uchwytów dla wersji 63-125 A wykonane z mosiądzu).

Kolor	??ty	Pr?d znamionowy (A)	63
Ochrona IP	IP66/IP67	Liczba biegunów	2P+E
Odporno?? na wstrząsy	IK09	Odniesienia godz.	4
Ko?nierz otworu (w mm)	110x100	Typ	Gniazdo elektryczne k?towe 10° do montażu podtynkowego
Pr?d wyj?ciowe	100 - 130 V	Impulsy	50/60 Hz
Dokr?canie zacisków	Kable elastyczne 6 - 16 mm <sup>2</sup> – kable sztywne 6 - 25 mm <sup>2</sup>	Temperatura pracy	-25 +55 °C
Rodzaj okablowania	Zacisk izolowany	Rodzaj materiału	Bezhalogenowe zgodnie z norm? EN 50267-2-2
Electrocod	2211	Próba roz?arzoną drutem	850 °C (elementy aktywne) – 650 °C (elementy biernie)
Ca?kowita liczba operacji	> 2000	Zdolno?? wy??czania przy 1,1 Un	79 A
Rezystancja izolacji	> 10 M?	Twardo?? kulkowa	125 °C (elementy aktywne) – 80 °C (elementy biernie)



### DIMENSIONAL



### TECHNICAL SYMBOLOGY

**IP**

IP66/IP67

**IK**

IK09



-25 +55 °C



Zacisk izolowany

**HF**

HALOGEN FREE

Bezhalogenowe zgodnie z norm? EN 50267-2-2

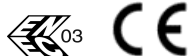
**GWT**

850 °C (elementy aktywne) – 650 °C (elementy biernie)



125 °C (elementy aktywne) – 80 °C (elementy biernie)

### STANDARDS/APPROVALS



GEWISS S.p.A. Via A. Volta, 1  
24069 Cenate Sotto - Bergamo - Italy  
tel. +39 035 94 61 11 fax +39 035 94 69 09

www.gewiss.com  
sat@gewiss.com  
Last update 27/04/2024

Data, measures, designs and pictures are shown only as informative purposes, and could be changed without previous notice